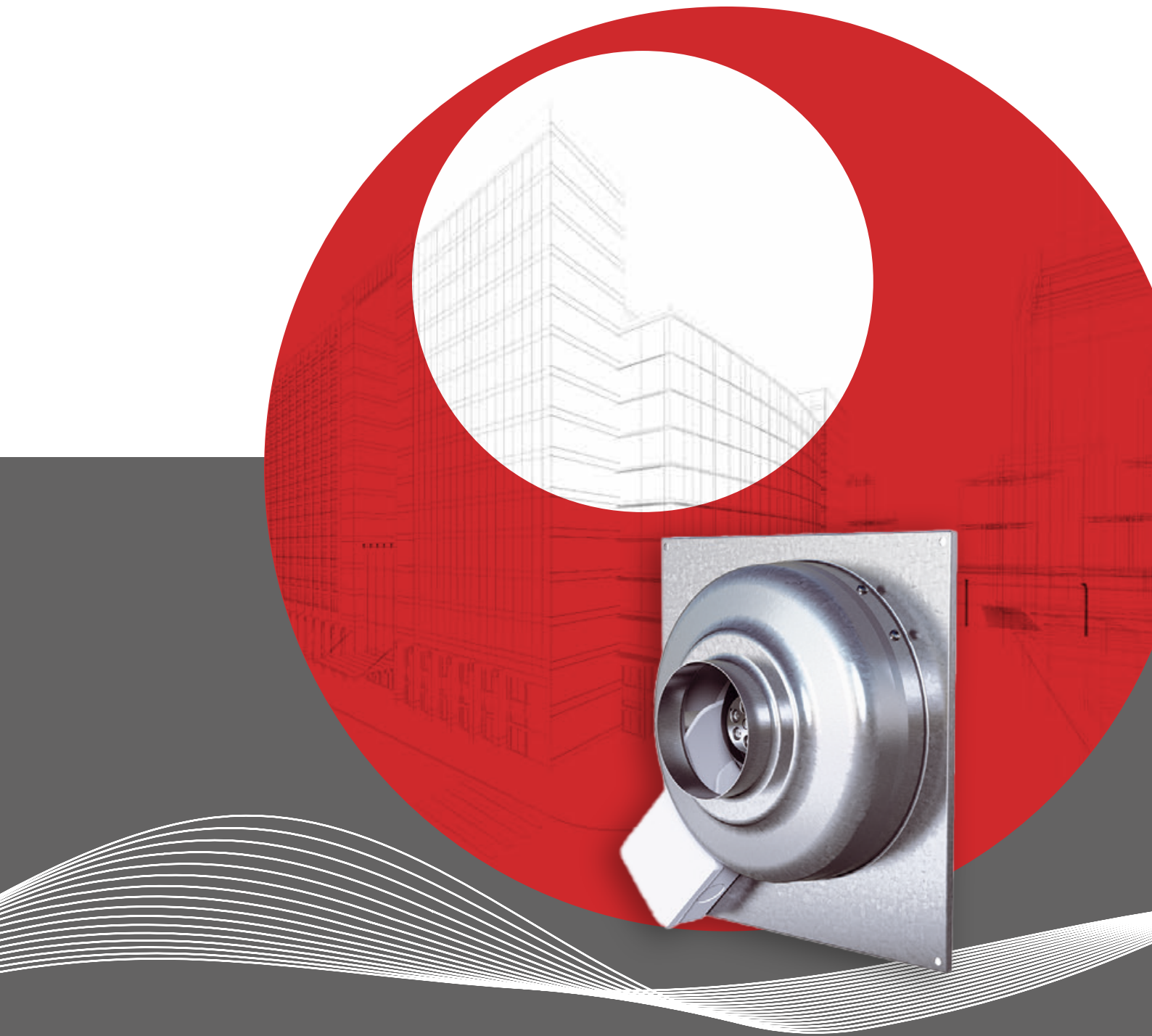


Wentylatory ściennie KVFU



NIEIZOLOWANY WENTYLATOR ŚCIENNY Z KRÓĆCAMI OKRĄGLYMI

KVFU 100 A1

7100086

- Wentylator ścienny z okrągłym króćcem wlotowym.
- Urządzenia serii KV mają kwadratową płytę montażową.
- Sprawdzona wydajność i niezawodność.
- Kompaktowa konstrukcja o wysokim wydatku i dużej sprawności pracy.
- Do szerokiej gamy zastosowań.
- Możliwość pracy z częstotliwością 50 i 60 Hz.
- Wirnik z łopatkami zakrzywionymi do tyłu.
- Zewnętrzny silnik ma bezobsługowe, uszczelnione łożyska kulkowe.
- Wbudowane zabezpieczenie silnika.
- Skrzynka przyłączowa ma obudowę klasy IP 54.
- Możliwość regulacji prędkości obrotowej za pomocą dodatkowego transformatora lub elektronicznego regulatora obrotów.
- Obudowa wentylatora jest wykonana z ocynkowanej blachy stalowej.
- Wentylator jest przeznaczony do montażu w instalacji kanałowej i powinien być przytwierdzony do ściany wewnątrz pomieszczenia.
- Łatwy montaż w dowolnej pozycji.
- Możliwość użytkowania w miejscach o dużej wilgotności.
- Przepisy ErP 2018 wymagają podłączenia regulatora wartości zadanej.



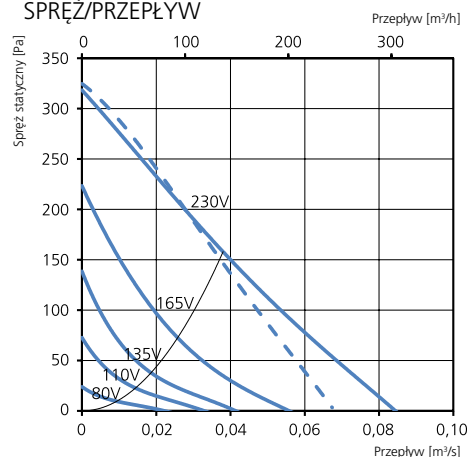
AKCESORIA

- Obejma montażowa MK 100
- Kratka bezpieczeństwa BSV 100
- Kratka bezpieczeństwa BSR 250
- Przepustnica ciągu wstępnego RSK 100
- Żaluzja YG 250
- Przepustnica żaluzjowa VK 250
- Tłumik akustyczny LDC 100
- Regulator transformatorowy VRTE C
- Regulator transformatorowy VRDE 1.5
- Regulator obrotów VRS 0.5
- Zestaw lokalnego regulatora wartości zadanej

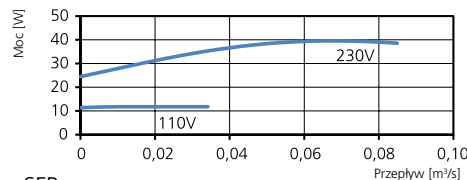
DANE TECHNICZNE

Napięcie	230 V
Częstotliwość	50 Hz
Liczba faz	1 ~
Pobór prądu	0,17 A
Moc	39 W
Prędkość	2010 obr./min
Temp. maks. powietrza przetaczanego	80°C
Poziom ciśnienia akustycznego w odl. 3 m	39 dB(A)
Ciężar	2,5 kg
Klasa obudowy	IP 44
Schemat połączeń	4040002

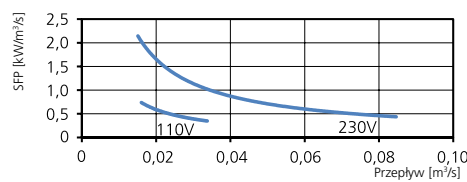
SPRĘŻ/PRZEPIY



MOC/PRZEPIY



SFP

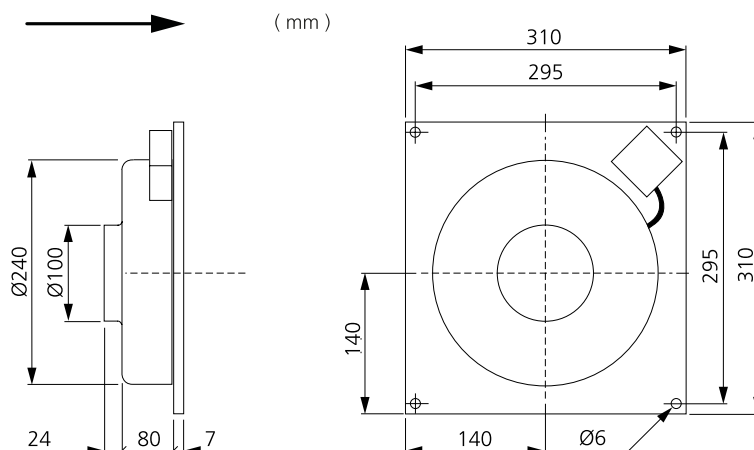


--- Bez kanału

DANE AKUSTYCZNE

	Całkowity L_{wa} [dB(A)]	63	125	250	500	1000	2000	4000	8000
Otoczenie – zasilanie 230 V	46	20	31	40	38	40	38	32	29
Wylot – zasilanie 230 V	61	34	39	46	54	58	54	46	38
Wlot – zasilanie 230 V	64	56	55	57	58	54	51	46	38
Wlot – zasilanie 165 V	53	48	45	45	46	41	35	28	15
Wlot – zasilanie 135 V	45	40	38	38	37	32	21	18	9
Wlot – zasilanie 110 V	38	35	32	30	29	23	10	15	8
Wlot – zasilanie 80 V	27	25	19	17	17	15	5	11	7

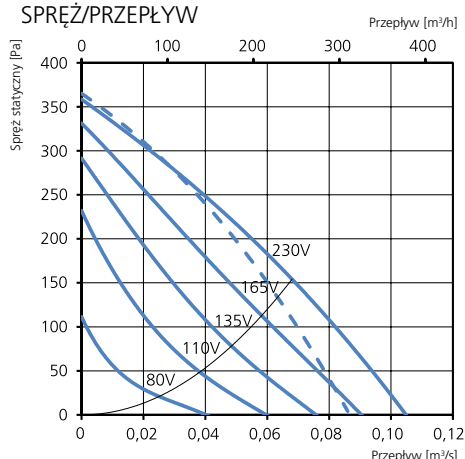
WYMIARY



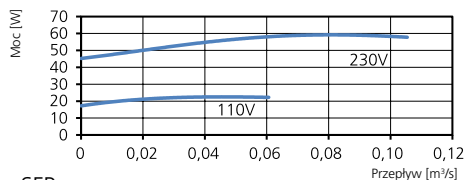


- Wentylator ścienny z okrągłym króćcem wlotowym.
- Urządzenia serii KV mają kwadratową płytę montażową.
- Sprawdzona wydajność i niezawodność.
- Kompaktowa konstrukcja o wysokim wydatku i dużej sprawności pracy.
- Do szerokiej gamy zastosowań.
- Możliwość pracy z częstotliwością 50 i 60 Hz.
- Wirnik z łopatkami zakrzywionymi do tyłu.
- Zewnętrzny silnik ma bezobsługowe, uszczelnione łożyska kulkowe.
- Wbudowane zabezpieczenie silnika.
- Skrzynka przyłączowa ma obudowę klasy IP 54.
- Możliwość regulacji prędkości obrotowej za pomocą dodatkowego transformatora lub elektronicznego regulatora obrotów.
- Obudowa wentylatora jest wykonana z ocynkowanej blachy stalowej.
- Wentylator jest przeznaczony do montażu w instalacji kanałowej i powinien być przytwierdzony do ściany wewnątrz pomieszczenia.
- Łatwy montaż w dowolnej pozycji.
- Możliwość użytkowania w miejscach o dużej wilgotności.
- Przepisy ErP 2018 wymagają podłączenia regulatora wartości zadanej.

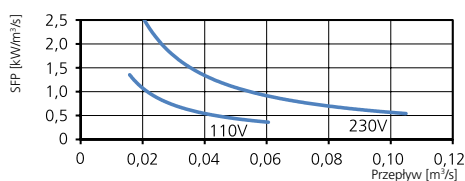
SPRĘŻ/PRZEPIYW



MOC/PRZEPIYW



SFP



--- Bez kanału

DANE TECHNICZNE

Napięcie	230 V
Częstotliwość	50 Hz
Liczba faz	1 ~
Pobór prądu	0,26 A
Moc	59 W
Prędkość	2540 obr./min
Temp. maks. powietrza przetaczanego	80°C
Poziom ciśnienia akustycznego w odl. 3 m	44 dB(A)
Ciężar	2,5 kg
Klasa obudowy	IP 44
Schemat połączeń	4040001

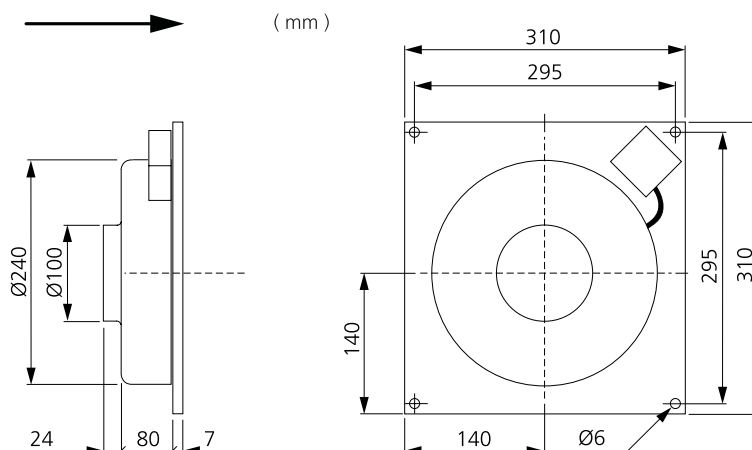
AKCESORIA

- Obejma montażowa MK 100
- Kratka bezpieczeństwa BSV 100
- Kratka bezpieczeństwa BSR 250
- Przepustnica ciągu wstecznego RSK 100
- Żaluzja YG 250
- Przepustnica żaluzjowa VK 250
- Tłumik akustyczny LDC 100
- Regulator transformatorowy VRTE C
- Regulator transformatorowy VRDE 1.5
- Regulator obrotów VRS 0.5
- Zestaw lokalnego regulatora wartości zadanej

DANE AKUSTYCZNE

	Całkowity L_{wa} [dB(A)]	63	125	250	500	1000	2000	4000	8000
Otoczenie – zasilanie 230 V	51	25	33	43	45	46	45	38	30
Wylot – zasilanie 230 V	67	34	41	50	59	64	61	55	44
Wlot – zasilanie 230 V	69	55	58	62	64	60	59	57	47
Wlot – zasilanie 165 V	66	53	55	61	60	55	54	52	39
Wlot – zasilanie 135 V	60	51	50	55	55	49	49	46	29
Wlot – zasilanie 110 V	54	45	47	48	48	43	41	34	20
Wlot – zasilanie 80 V	44	37	38	38	36	31	20	18	16

WYMIARY



NIEIZOLOWANY WENTYLATOR ŚCIENNY Z KRÓĆCAMI OKRĄGLYMI

KVFU 125 A1

7100094

- Wentylator ścienny z okrągłym króćcem wlotowym.
- Urządzenia serii KV mają kwadratową płytę montażową.
- Sprawdzona wydajność i niezawodność.
- Kompaktowa konstrukcja o wysokim wydatku i dużej sprawności pracy.
- Do szerokiej gamy zastosowań.
- Możliwość pracy z częstotliwością 50 i 60 Hz.
- Wirnik z łopatkami zakrzywionymi do tyłu.
- Zewnętrzny silnik ma bezobsługowe, uszczelnione łożyska kulkowe.
- Wbudowane zabezpieczenie silnika.
- Skrzynka przyłączowa ma obudowę klasy IP 54.
- Możliwość regulacji prędkości obrotowej za pomocą dodatkowego transformatora lub elektronicznego regulatora obrotów.
- Obudowa wentylatora jest wykonana z ocynkowanej blachy stalowej.
- Wentylator jest przeznaczony do montażu w instalacji kanałowej i powinien być przytwierdzony do ściany wewnątrz pomieszczenia.
- Łatwy montaż w dowolnej pozycji.
- Możliwość użytkowania w miejscach o dużej wilgotności.
- Przepisy ErP 2018 wymagają podłączenia regulatora wartości zadanej.



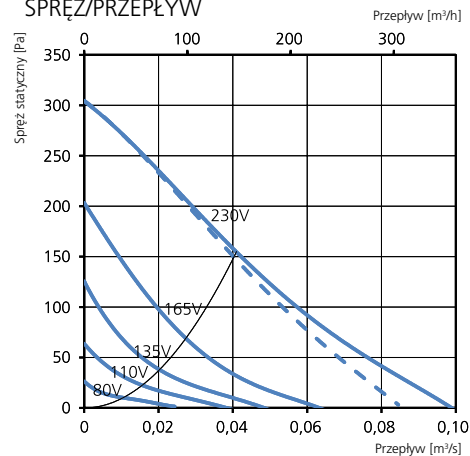
AKCESORIA

- Obejma montażowa MK 125
- Kratka bezpieczeństwa BSV 125
- Kratka bezpieczeństwa BSR 250
- Przepustnica ciągu wstępnego RSK 125
- Żaluzja YG 250
- Przepustnica żaluzjowa VK 250
- Tłumik akustyczny LDC 125
- Regulator transformatorowy VRTE C
- Regulator transformatorowy VRDE 1.5
- Regulator obrotów VRS 0.5
- Zestaw lokalnego regulatora wartości zadanej

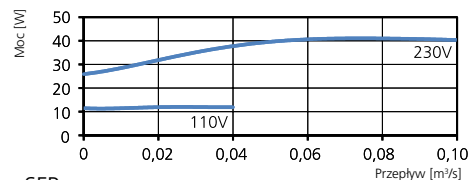
DANE TECHNICZNE

Napięcie	230 V
Częstotliwość	50 Hz
Liczba faz	1 ~
Pobór prądu	0,18 A
Moc	41 W
Prędkość	1970 obr./min
Temp. maks. powietrza przetaczanego	80°C
Poziom ciśnienia akustycznego w odl. 3 m	40 dB(A)
Ciężar	2,5 kg
Klasa obudowy	IP 44
Schemat połączeń	4040002

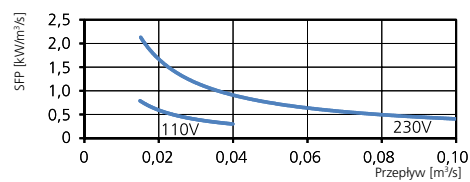
SPRĘŻ/PRZEPŁYW



MOC/PRZEPŁYW



SFP

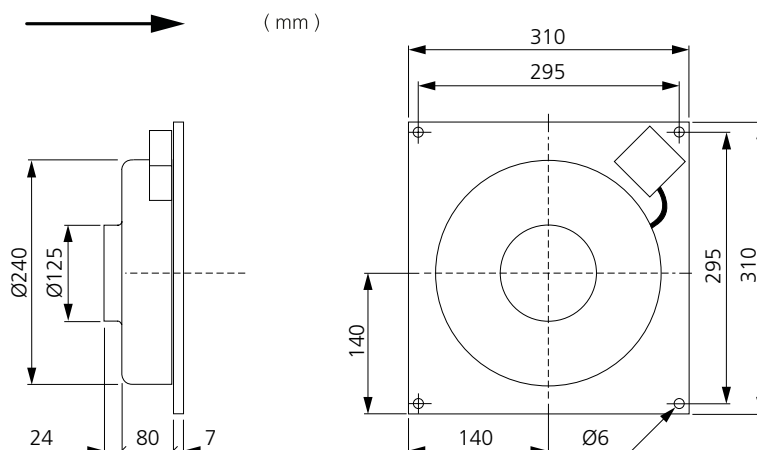


--- Bez kanału

DANE AKUSTYCZNE

	Całkowity L_{wa} [dB(A)]	63	125	250	500	1000	2000	4000	8000
Otoczenie – zasilanie 230 V	47	21	28	41	41	42	39	32	29
Wylot – zasilanie 230 V	60	32	39	45	52	57	53	47	37
Wlot – zasilanie 230 V	64	54	57	59	58	55	51	49	42
Wlot – zasilanie 165 V	55	49	48	49	48	43	38	34	22
Wlot – zasilanie 135 V	47	42	41	41	40	33	24	21	12
Wlot – zasilanie 110 V	40	36	34	34	31	23	12	18	13
Wlot – zasilanie 80 V	29	26	23	22	18	12	5	13	9

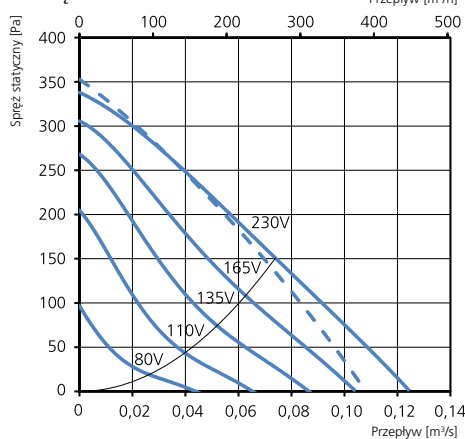
WYMIARY



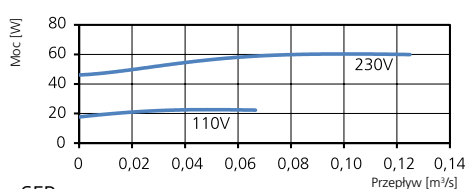


- Wentylator ścienny z okrągłym króćcem wlotowym.
- Urządzenia serii KV mają kwadratową płytę montażową.
- Sprawdzona wydajność i niezawodność.
- Kompaktowa konstrukcja o wysokim wydatku i dużej sprawności pracy.
- Do szerokiej gamy zastosowań.
- Możliwość pracy z częstotliwością 50 i 60 Hz.
- Wirnik z łopatkami zakrzywionymi do tyłu.
- Zewnętrzny silnik ma bezobsługowe, uszczelnione łożyska kulkowe.
- Wbudowane zabezpieczenie silnika.
- Skrzynka przyłączowa ma obudowę klasy IP 54.
- Możliwość regulacji prędkości obrotowej za pomocą dodatkowego transformatora lub elektronicznego regulatora obrotów.
- Obudowa wentylatora jest wykonana z ocynkowanej blachy stalowej.
- Wentylator jest przeznaczony do montażu w instalacji kanałowej i powinien być przytwierdzony do ściany wewnątrz pomieszczenia.
- Łatwy montaż w dowolnej pozycji.
- Możliwość użytkowania w miejscach o dużej wilgotności.
- Przepisy ErP 2018 wymagają podłączenia regulatora wartości zadanej.

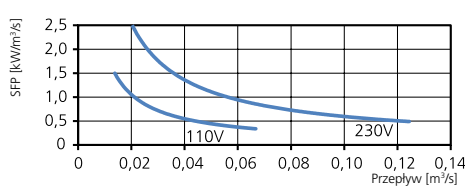
SPRĘŻ/PRZEPIĘTYW



MOC/PRZEPIĘTYW

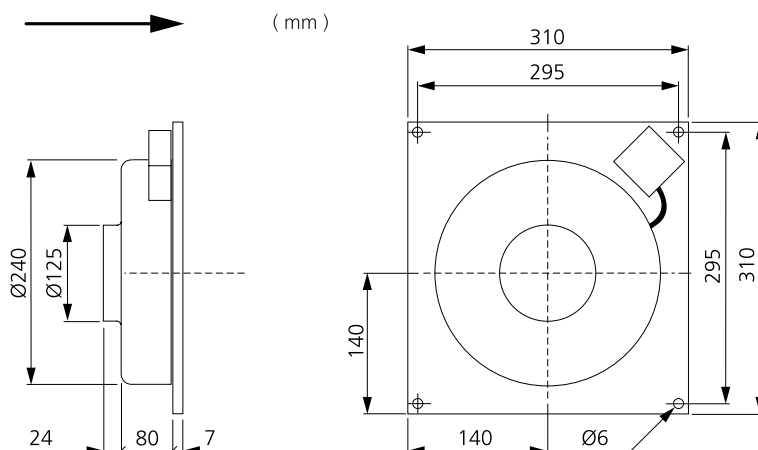


SFP



--- Bez kanału

WYMIARY



DANE TECHNICZNE

Napięcie	230 V
Częstotliwość	50 Hz
Liczba faz	1 ~
Pobór prądu	0,26 A
Moc	60 W
Prędkość	2520 obr./min
Temp. maks. powietrza przetaczanego	80°C
Poziom ciśnienia akustycznego w odl. 3 m	44 dB(A)
Ciężar	2,5 kg
Klasa obudowy	IP 44
Schemat połączeń	4040001

DANE AKUSTYCZNE

	Całkowity L_{wa} [dB(A)]	63	125	250	500	1000	2000	4000	8000
Otoczenie – zasilanie 230 V	51	25	30	44	44	46	44	39	31
Wylot – zasilanie 230 V	65	33	39	49	56	62	60	55	45
Wlot – zasilanie 230 V	68	51	57	62	63	59	58	58	51
Wlot – zasilanie 165 V	64	49	54	59	59	54	53	53	44
Wlot – zasilanie 135 V	59	47	51	54	54	49	48	46	36
Wlot – zasilanie 110 V	53	45	46	48	47	42	39	37	24
Wlot – zasilanie 80 V	43	36	37	37	35	28	21	21	16

AKCESORIA

- Obejma montażowa MK 125
- Kratka bezpieczeństwa BSV 125
- Kratka bezpieczeństwa BSR 250
- Przepustnica ciągu wstecznego RSK 125
- Żaluzja YG 250
- Przepustnica żaluzjowa VK 250
- Tłumik akustyczny LDC 125
- Regulator transformatorowy VRTE C
- Regulator transformatorowy VRDE 1.5
- Regulator obrotów VRS 0.5
- Zestaw lokalnego regulatora wartości zadanej

NIEIZOLOWANY WENTYLATOR ŚCIENNY Z KRÓĆCAMI OKRĄGLYMI

KVFU 160 B1

7100102

- Wentylator ścienny z okrągłym króćcem wlotowym.
- Urządzenia serii KV mają kwadratową płytę montażową.
- Sprawdzona wydajność i niezawodność.
- Kompaktowa konstrukcja o wysokim wydatku i dużej sprawności pracy.
- Do szerokiej gamy zastosowań.
- Możliwość pracy z częstotliwością 50 i 60 Hz.
- Wirnik z łopatkami zakrzywionymi do tyłu.
- Zewnętrzny silnik ma bezobsługowe, uszczelnione łożyska kulkowe.
- Wbudowane zabezpieczenie silnika.
- Skrzynka przyłączowa ma obudowę klasy IP 54.
- Możliwość regulacji prędkości obrotowej za pomocą dodatkowego transformatora lub elektronicznego regulatora obrotów.
- Obudowa wentylatora jest wykonana z ocynkowanej blachy stalowej.
- Wentylator jest przeznaczony do montażu w instalacji kanałowej i powinien być przytwierdzony do ściany wewnątrz pomieszczenia.
- Łatwy montaż w dowolnej pozycji.
- Możliwość użytkowania w miejscach o dużej wilgotności.
- Przepisy ErP 2018 wymagają podłączenia regulatora wartości zadanej.



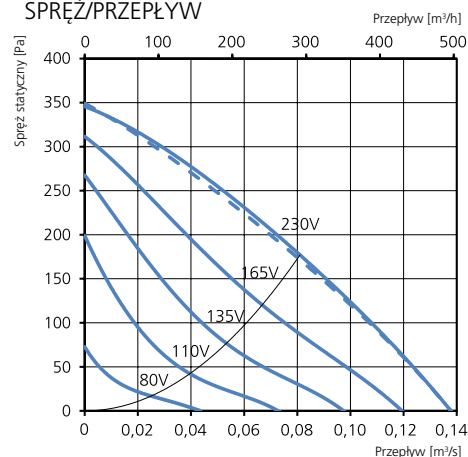
AKCESORIA

- Obejma montażowa MK 160
- Kratka bezpieczeństwa BSV 160
- Kratka bezpieczeństwa BSR 315
- Przepustnica ciągu wstępnego RSK 160
- Żaluzja YG 250
- Przepustnica żaluzjowa VK 250
- Tłumik akustyczny LDC 160
- Zestaw lokalnego regulatora wartości zadanej
- Regulator transformatorowy VRTE C
- Regulator transformatorowy VRDE 1.5
- Regulator obrotów VRS 0.5

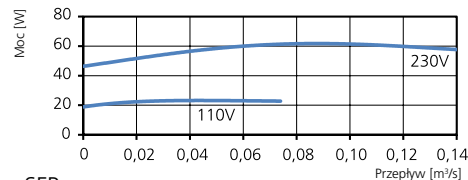
DANE TECHNICZNE

Napięcie	230 V
Częstotliwość	50 Hz
Liczba faz	1 ~
Pobór prądu	0,27 A
Moc	62 W
Prędkość	2540 obr./min
Temp. maks. powietrza przetaczanego	80°C
Poziom ciśnienia akustycznego w odl. 3 m	41 dB(A)
Ciężar	2,7 kg
Klasa obudowy	IP 44
Schemat połączeń	4040001

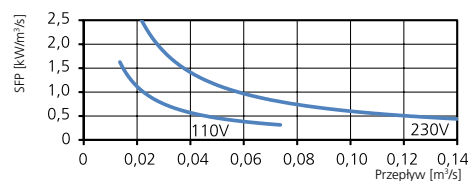
SPRĘŻ/PRZEPŁYW



MOC/PRZEPŁYW



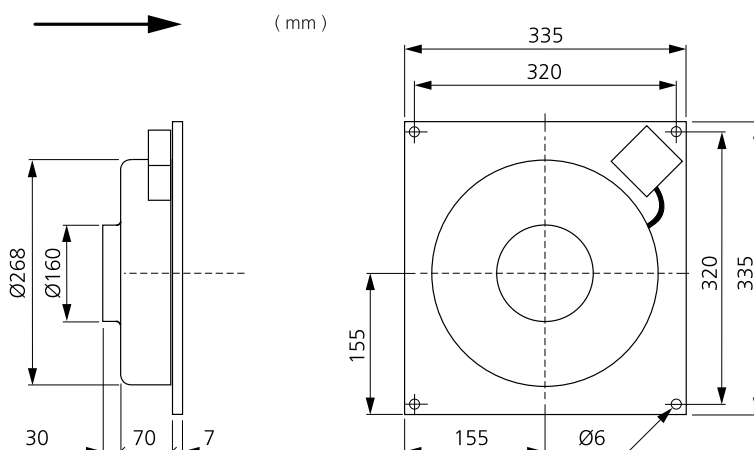
SFP



DANE AKUSTYCZNE

	Całkowity L_{wa} [dB(A)]	63	125	250	500	1000	2000	4000	8000
Otoczenie – zasilanie 230 V	48	19	34	46	36	40	40	36	30
Wylot – zasilanie 230 V	63	29	36	48	53	59	59	54	47
Wlot – zasilanie 230 V	65	50	53	58	59	56	57	55	52
Wlot – zasilanie 165 V	61	47	50	56	54	52	52	49	44
Wlot – zasilanie 135 V	55	43	46	51	49	46	46	40	34
Wlot – zasilanie 110 V	49	39	41	44	43	39	35	28	19
Wlot – zasilanie 80 V	38	31	33	33	30	25	14	15	9

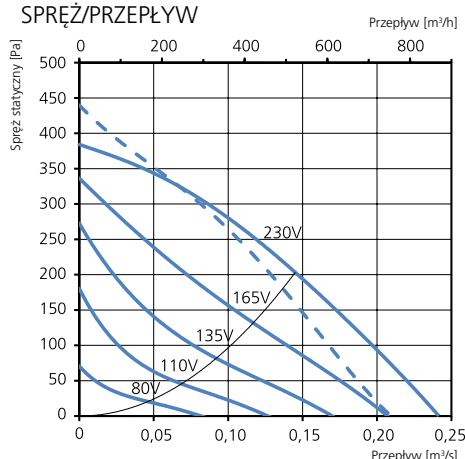
WYMIARY



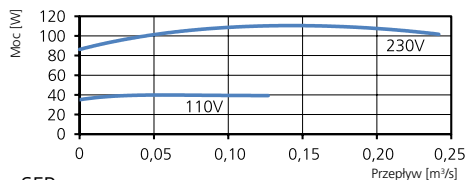


- Wentylator ścienny z okrągłym króćcem wlotowym.
- Urządzenia serii KV mają kwadratową płytę montażową.
- Sprawdzona wydajność i niezawodność.
- Kompaktowa konstrukcja o wysokim wydatku i dużej sprawności pracy.
- Do szerokiej gamy zastosowań.
- Możliwość pracy z częstotliwością 50 i 60 Hz.
- Wirnik z łopatkami zakrzywionymi do tyłu.
- Zewnętrzny silnik ma bezobsługowe, uszczelnione łożyska kulkowe.
- Wbudowane zabezpieczenie silnika.
- Skrzynka przyłączowa ma obudowę klasy IP 54.
- Możliwość regulacji prędkości obrotowej za pomocą dodatkowego transformatora lub elektronicznego regulatora obrotów.
- Obudowa wentylatora jest wykonana z ocynkowanej blachy stalowej.
- Wentylator jest przeznaczony do montażu w instalacji kanałowej i powinien być przytwierdzony do ściany wewnątrz pomieszczenia.
- Łatwy montaż w dowolnej pozycji.
- Możliwość użytkowania w miejscach o dużej wilgotności.
- Przepisy ErP 2018 wymagają podłączenia regulatora wartości zadanej.

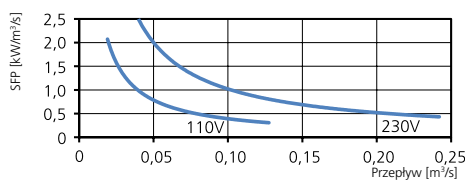
SPRĘŻ/PRZEPŁYW



MOC/PRZEPŁYW



SFP



--- Bez kanału

DANE TECHNICZNE

Napięcie	230 V
Częstotliwość	50 Hz
Liczba faz	1 ~
Pobór prądu	0,48 A
Moc	111 W
Prędkość	2490 obr./min
Temp. maks. powietrza przetaczanego	75°C
Poziom ciśnienia akustycznego w odl. 3 m	43 dB(A)
Ciężar	3,5 kg
Klasa obudowy	IP 44
Schemat połączeń	4040001

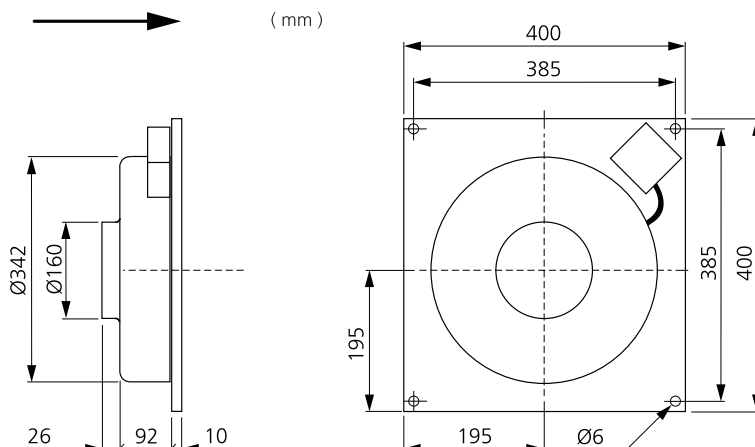
AKCESORIA

- Obejma montażowa MK 160
- Kratka bezpieczeństwa BSV 160
- Kratka bezpieczeństwa BSR 355
- Przepustnica ciągu wstępnego RSK 160
- Przepustnica żaluzjowa VK 355
- Tłumik akustyczny LDC 160
- Regulator transformatorowy VRTE C
- Regulator transformatorowy VRDE 1.5
- Regulator obrotów VRS 1.0
- Zestaw lokalnego regulatora wartości zadanej

DANE AKUSTYCZNE

	Całkowity L_{wa} [dB(A)]	63	125	250	500	1000	2000	4000	8000
Otoczenie – zasilanie 230 V	50	18	34	40	46	44	42	38	29
Wylot – zasilanie 230 V	70	33	41	54	64	67	65	60	50
Wlot – zasilanie 230 V	72	55	59	67	67	63	61	61	53
Wlot – zasilanie 165 V	67	52	56	62	61	57	55	54	45
Wlot – zasilanie 135 V	61	49	52	57	55	51	51	46	35
Wlot – zasilanie 110 V	54	44	47	50	48	43	41	36	23
Wlot – zasilanie 80 V	45	38	39	40	37	32	23	20	11

WYMIARY



NIEIZOLOWANY WENTYLATOR ŚCIENNY Z KRÓĆCAMI OKRĄGLYMI

KVFU 200 A1

7100250

- Wentylator ścienny z okrągłym króćcem wlotowym.
- Urządzenia serii KV mają kwadratową płytę montażową.
- Sprawdzona wydajność i niezawodność.
- Kompaktowa konstrukcja o wysokim wydatku i dużej sprawności pracy.
- Do szerokiej gamy zastosowań.
- Możliwość pracy z częstotliwością 50 i 60 Hz.
- Wirnik z łopatkami zakrzywionymi do tyłu.
- Zewnętrzny silnik ma bezobsługowe, uszczelnione łożyska kulkowe.
- Wbudowane zabezpieczenie silnika.
- Skrzynka przyłączowa ma obudowę klasy IP 54.
- Możliwość regulacji prędkości obrotowej za pomocą dodatkowego transformatora lub elektronicznego regulatora obrotów.
- Obudowa wentylatora jest wykonana z ocynkowanej blachy stalowej.
- Wentylator jest przeznaczony do montażu w instalacji kanałowej i powinien być przytwierdzony do ściany wewnątrz pomieszczenia.
- Łatwy montaż w dowolnej pozycji.
- Możliwość użytkowania w miejscach o dużej wilgotności.



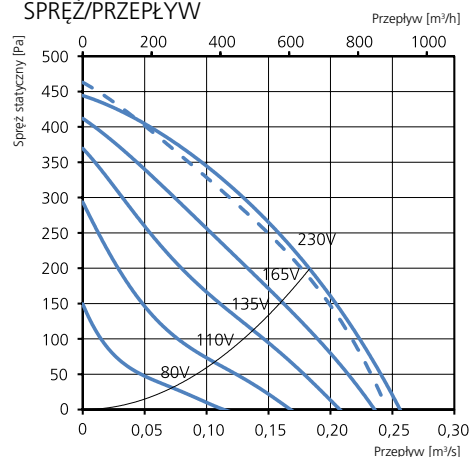
AKCESORIA

- Obejma montażowa MK 200
- Kratka bezpieczeństwa BSV 200
- Kratka bezpieczeństwa BSR 355
- Przepustnica ciągu wstecznego RSK 200
- Przepustnica żaluzjowa VK 355
- Tłumik akustyczny LDC 200
- Regulator obrotów VRS 1.0
- Regulator transformatorowy VRTE C
- Regulator transformatorowy VRDE 1.5

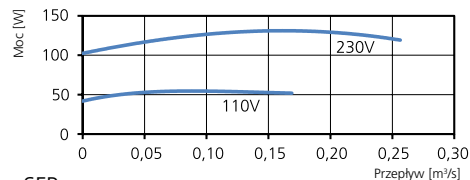
DANE TECHNICZNE

Napięcie	230 V
Częstotliwość	50 Hz
Liczba faz	1 ~
Pobór prądu	0,59 A
Moc	132 W
Prędkość	2620 obr./min
Temp. maks. powietrza przetaczanego	60°C
Poziom ciśnienia akustycznego w odl. 3 m	41 dB(A)
Ciężar	3,7 kg
Klasa obudowy	IP 44
Schemat połączeń	4040001

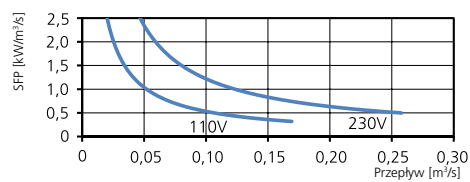
SPRĘŻ/PRZEPIĘTYW



MOC/PRZEPIĘTYW



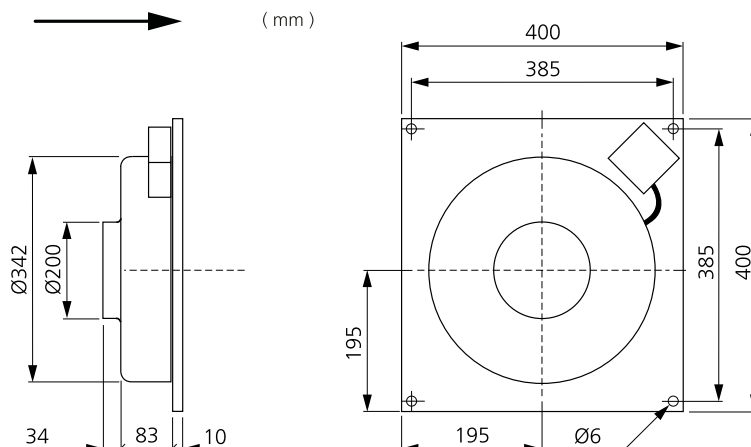
SFP



DANE AKUSTYCZNE

	Całkowity L_{wa} [dB(A)]	63	125	250	500	1000	2000	4000	8000
Otoczenie – zasilanie 230 V	48	19	31	38	44	42	41	38	31
Wylot – zasilanie 230 V	69	35	45	55	61	64	63	60	49
Wlot – zasilanie 230 V	72	55	62	67	65	61	63	60	54
Wlot – zasilanie 165 V	69	53	59	64	62	57	60	56	49
Wlot – zasilanie 135 V	65	51	56	61	58	53	56	52	42
Wlot – zasilanie 110 V	59	46	51	54	50	45	54	38	30
Wlot – zasilanie 80 V	48	39	42	44	40	37	31	24	20

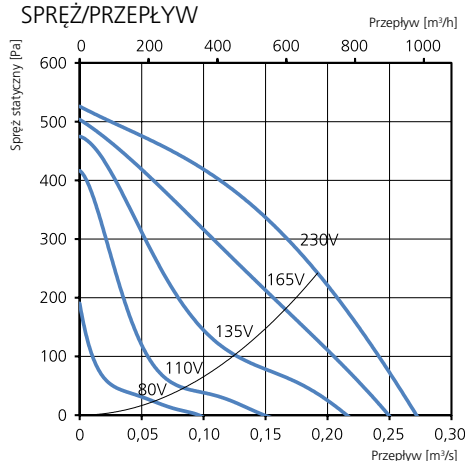
WYMIARY



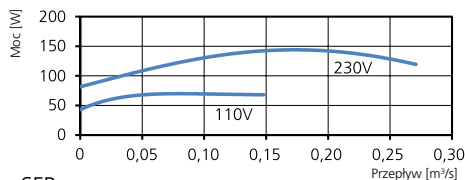


- Wentylator ścienny z okrągłym króćcem wlotowym.
- Urządzenia serii KV mają kwadratową płytę montażową.
- Sprawdzona wydajność i niezawodność.
- Kompaktowa konstrukcja o wysokim wydatku i dużej sprawności pracy.
- Do szerokiej gamy zastosowań.
- Możliwość pracy z częstotliwością 50 i 60 Hz.
- Wirnik z łopatkami zakrzywionymi do tyłu.
- Zewnętrzny silnik ma bezobsługowe, uszczelnione łożyska kulkowe.
- Wbudowane zabezpieczenie silnika.
- Skrzynka przyłączowa ma obudowę klasy IP 54.
- Możliwość regulacji prędkości obrotowej za pomocą dodatkowego transformatora lub elektronicznego regulatora obrotów.
- Obudowa wentylatora jest wykonana z ocynkowanej blachy stalowej.
- Wentylator jest przeznaczony do montażu w instalacji kanałowej i powinien być przytwierdzony do ściany wewnątrz pomieszczenia.
- Łatwy montaż w dowolnej pozycji.
- Możliwość użytkowania w miejscach o dużej wilgotności.

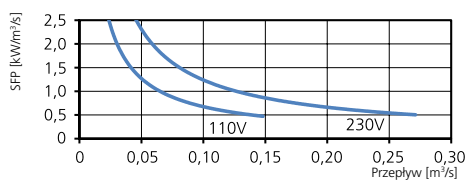
SPRĘŻ/PRZEPIYW



MOC/PRZEPIYW



SFP



DANE TECHNICZNE

Napięcie	230 V
Częstotliwość	50 Hz
Liczba faz	1 ~
Pobór prądu	0,63 A
Moc	144 W
Prędkość	2720 obr./min
Temp. maks. powietrza przetaczanego	80°C
Poziom ciśnienia akustycznego w odl. 3 m	45 dB(A)
Ciężar	4,4 kg
Klasa obudowy	IP 44
Schemat połączeń	4040001

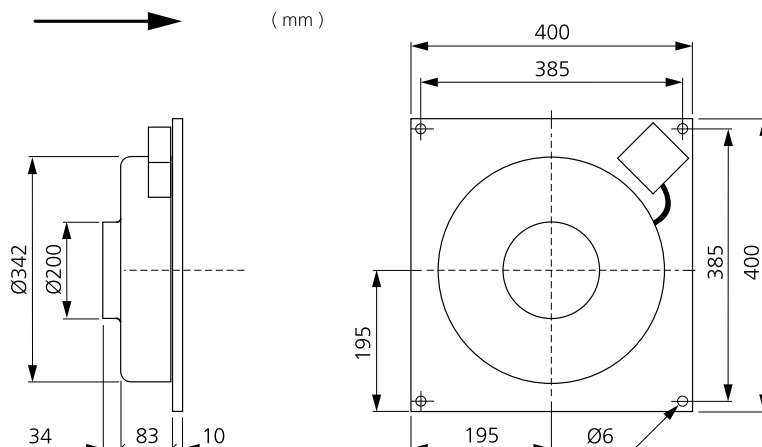
AKCESORIA

- Obejma montażowa MK 200
- Kratka bezpieczeństwa BSV 200
- Kratka bezpieczeństwa BSR 355
- Przepustnica ciągu wstecznego RSK 200
- Przepustnica żaluzjowa VK 355
- Tłumik akustyczny LDC 200
- Regulator transformatorowy VRTE C
- Regulator transformatorowy VRDE 1.5
- Regulator obrotów VRS 1.0

DANE AKUSTYCZNE

	Całkowity L _{wa} [dB(A)]	63	125	250	500	1000	2000	4000	8000
Otoczenie – zasilanie 230 V	52	26	34	41	46	48	44	44	35
Wlot – zasilanie 230 V	75	56	63	70	69	66	64	62	59
Wlot – zasilanie 165 V	71	52	61	67	65	63	61	59	55
Wlot – zasilanie 135 V	65	47	55	61	57	54	54	54	40
Wlot – zasilanie 110 V	55	39	52	48	46	42	43	32	23
Wlot – zasilanie 80 V	49	35	47	41	36	32	25	15	14

WYMIARY



NIEIZOLOWANY WENTYLATOR ŚCIENNY Z KRÓĆCAMI OKRĄGLYMI

KVFU 250 A1

7100253

- Wentylator ścienny z okrągłym króćcem wlotowym.
- Urządzenia serii KV mają kwadratową płytę montażową.
- Sprawdzona wydajność i niezawodność.
- Kompaktowa konstrukcja o wysokim wydatku i dużej sprawności pracy.
- Do szerokiej gamy zastosowań.
- Możliwość pracy z częstotliwością 50 i 60 Hz.
- Wirnik z łopatkami zakrzywionymi do tyłu.
- Zewnętrzny silnik ma bezobsługowe, uszczelnione łożyska kulkowe.
- Wbudowane zabezpieczenie silnika.
- Skrzynka przyłączowa ma obudowę klasy IP 54.
- Możliwość regulacji prędkości obrotowej za pomocą dodatkowego transformatora lub elektronicznego regulatora obrotów.
- Obudowa wentylatora jest wykonana z ocynkowanej blachy stalowej.
- Wentylator jest przeznaczony do montażu w instalacji kanałowej i powinien być przytwierdzony do ściany wewnątrz pomieszczenia.
- Łatwy montaż w dowolnej pozycji.
- Możliwość użytkowania w miejscach o dużej wilgotności.



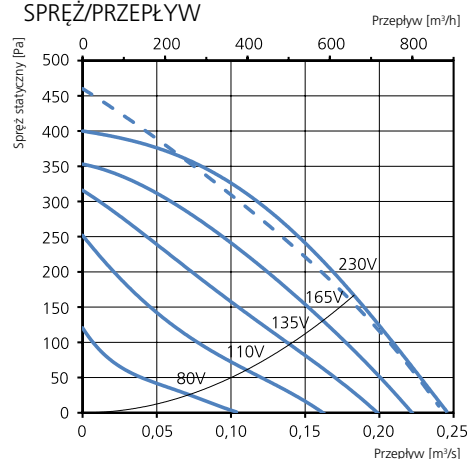
AKCESORIA

- Kratka bezpieczeństwa BSV 250
- Zacisk montażowy MK 250
- Kratka bezpieczeństwa BSR 355
- Przepustnica żaluzjowa VK 355
- Przepustnica ciągu wstecznego RSK 250
- Regulator transformatorowy VRDE 1,5
- Regulator obrotów VRS 1.0
- Regulator transformatorowy VRTE C
- Zestaw lokalnego regulatora wartości zadanej

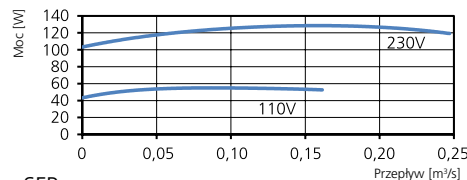
DANE TECHNICZNE

Napięcie	230 V
Częstotliwość	50 Hz
Liczba faz	1 ~
Pobór prądu	0,58 A
Moc	130 W
Prędkość	2640 obr./min
Temp. maks. powietrza przetaczanego	60°C
Poziom ciśnienia akustycznego w odl. 3 m	43 dB(A)
Ciężar	3,8 kg
Klasa obudowy	IP 44
Schemat połączeń	4040001

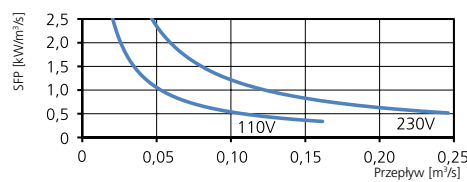
SPRĘŻ/PRZEPIYW



MOC/PRZEPIYW



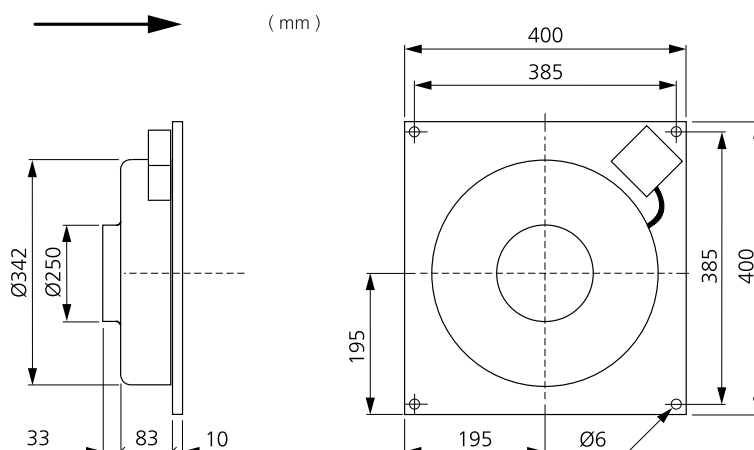
SFP



DANE AKUSTYCZNE

	Całkowity L_{wa} [dB(A)]	63	125	250	500	1000	2000	4000	8000
Otoczenie – zasilanie 230 V	50	18	32	39	46	43	45	37	31
Wylot – zasilanie 230 V	71	38	48	59	62	66	68	58	49
Wlot – zasilanie 230 V	73	56	63	69	65	61	63	61	54
Wlot – zasilanie 165 V	70	54	61	67	61	59	60	56	50
Wlot – zasilanie 135 V	66	53	59	63	57	56	56	51	43
Wlot – zasilanie 110 V	61	51	54	56	51	51	52	41	32
Wlot – zasilanie 80 V	50	42	46	45	42	40	33	26	22

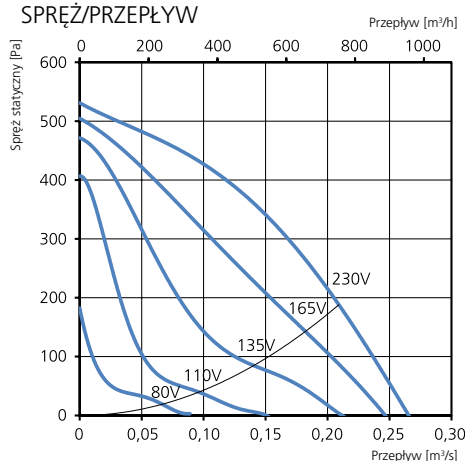
WYMIARY



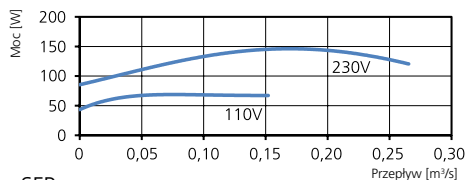


- Wentylator ścienny z okrągłym króćcem wlotowym.
- Urządzenia serii KV mają kwadratową płytę montażową.
- Sprawdzona wydajność i niezawodność.
- Kompaktowa konstrukcja o wysokim wydatku i dużej sprawności pracy.
- Do szerokiej gamy zastosowań.
- Możliwość pracy z częstotliwością 50 i 60 Hz.
- Wirnik z łopatkami zakrzywionymi do tyłu.
- Zewnętrzny silnik ma bezobsługowe, uszczelnione łożyska kulkowe.
- Wbudowane zabezpieczenie silnika.
- Skrzynka przyłączowa ma obudowę klasy IP 54.
- Możliwość regulacji prędkości obrotowej za pomocą dodatkowego transformatora lub elektronicznego regulatora obrotów.
- Obudowa wentylatora jest wykonana z ocynkowanej blachy stalowej.
- Wentylator jest przeznaczony do montażu w instalacji kanałowej i powinien być przytwierdzony do ściany wewnątrz pomieszczenia.
- Łatwy montaż w dowolnej pozycji.
- Możliwość użytkowania w miejscach o dużej wilgotności.

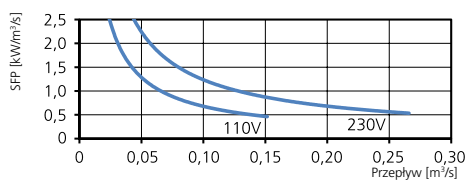
SPRĘŻ/PRZEPIYW



MOC/PRZEPIYW



SFP



DANE TECHNICZNE

Napięcie	230 V
Częstotliwość	50 Hz
Liczba faz	1 ~
Pobór prądu	0,63 A
Moc	146 W
Prędkość	2740 obr./min
Temp. maks. powietrza przetaczanego	80°C
Poziom ciśnienia akustycznego w odl. 3 m	46 dB(A)
Ciężar	4,6 kg
Klasa obudowy	IP 44
Schemat połączeń	4040001

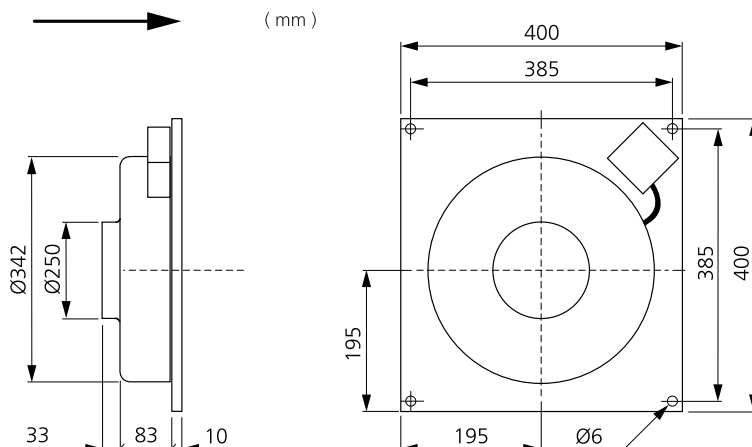
AKCESORIA

- Obejma montażowa MK 250
- Kratka bezpieczeństwa BSV 250
- Kratka bezpieczeństwa BSR 355
- Przepustnica żaluzjowa VK 355
- Przepustnica ciągu wstecznego RSK 250
- Regulator transformatorowy VRDE 1,5
- Regulator transformatorowy VRTE C
- Regulator obrotów VRS 1.0

DANE AKUSTYCZNE

	Całkowity L _{wa} [dB(A)]	63	125	250	500	1000	2000	4000	8000
Otoczenie – zasilanie 230 V	53	29	31	42	46	49	46	43	38
Wlot – zasilanie 230 V	75	57	61	71	65	70	65	64	64
Wlot – zasilanie 165 V	72	50	60	68	61	66	61	61	59
Wlot – zasilanie 135 V	66	44	52	63	54	57	55	57	41
Wlot – zasilanie 110 V	55	37	50	48	44	47	49	40	32
Wlot – zasilanie 80 V	47	33	44	41	34	37	36	18	14

WYMIARY



NIEIZOLOWANY WENTYLATOR ŚCIENNY Z KRÓĆCAMI OKRĄGLYMI

KVFU 315 C1

7100143

- Wentylator ścienny z okrągłym króćcem wlotowym.
- Urządzenia serii KV mają kwadratową płytę montażową.
- Sprawdzona wydajność i niezawodność.
- Kompaktowa konstrukcja o wysokim wydatku i dużej sprawności pracy.
- Do szerokiej gamy zastosowań.
- Możliwość pracy z częstotliwością 50 i 60 Hz.
- Wirnik z łopatkami zakrzywionymi do tyłu.
- Zewnętrzny silnik ma bezobsługowe, uszczelnione łożyska kulkowe.
- Wbudowane zabezpieczenie silnika.
- Skrzynka przyłączowa ma obudowę klasy IP 54.
- Możliwość regulacji prędkości obrotowej za pomocą dodatkowego transformatora lub elektronicznego regulatora obrotów.
- Obudowa wentylatora jest wykonana z ocynkowanej blachy stalowej.
- Wentylator jest przeznaczony do montażu w instalacji kanałowej i powinien być przytwierdzony do ściany wewnątrz pomieszczenia.
- Łatwy montaż w dowolnej pozycji.
- Możliwość użytkowania w miejscach o dużej wilgotności.
- Ten produkt nie umożliwia regulacji obrotów poniżej napięcia zasilania 165 V.



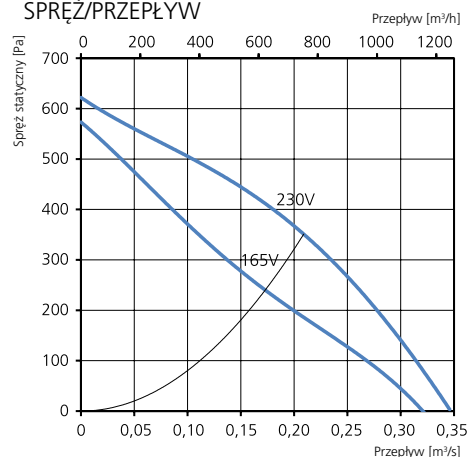
AKCESORIA

- Obejma montażowa MK 315
- Kratka bezpieczeństwa BSV 315
- Kratka bezpieczeństwa BSR 400
- Przepustnica ciągu wstecznego RSK 315
- Przepustnica żaluzjowa VK 400
- Tłumik akustyczny LDC 315
- Regulator transformatorowy VRTE 1
- Regulator transformatorowy VRDE 1.5
- Regulator obrotów VRS 1.0

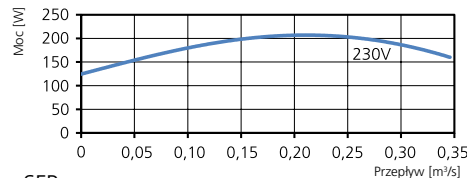
DANE TECHNICZNE

Napięcie	230 V
Częstotliwość	50 Hz
Liczba faz	1 ~
Pobór prądu	0,97 A
Moc	222 W
Prędkość	2770 obr./min
Temp. maks. powietrza przetaczanego	80°C
Poziom ciśnienia akustycznego w odl. 3 m	48 dB(A)
Ciężar	5,8 kg
Klasa obudowy	IP 44
Schemat połączeń	4040001

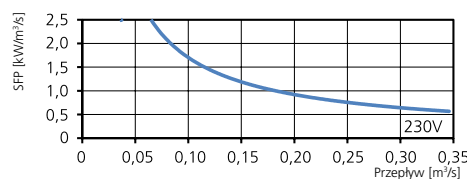
SPRĘŻ/PRZEPIYW



MOC/PRZEPIYW



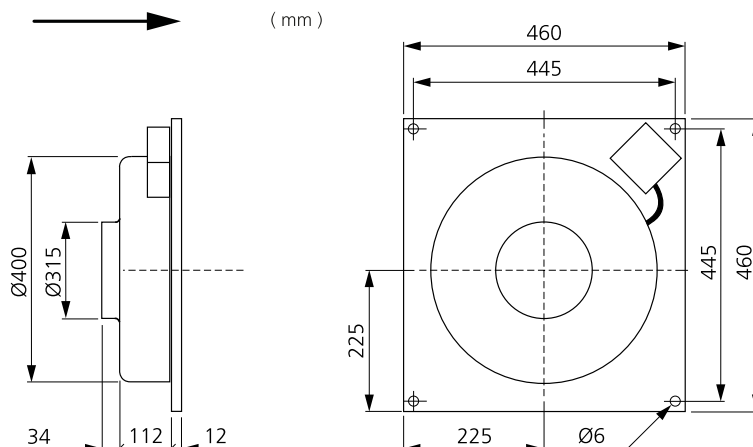
SFP



DANE AKUSTYCZNE

	Całkowity L_{wa} [dB(A)]	63	125	250	500	1000	2000	4000	8000
Otoczenie – zasilanie 230 V	55	25	44	46	47	46	49	49	38
Wlot – zasilanie 230 V	74	51	58	64	61	66	68	68	65
Wlot – zasilanie 165 V	71	49	56	62	59	64	66	65	63

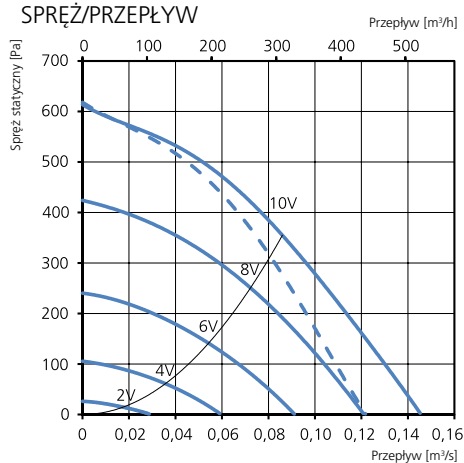
WYMIARY



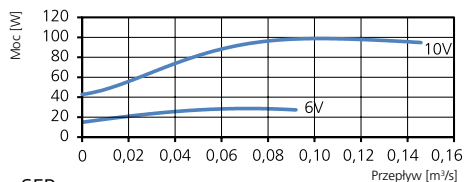


- Wentylator ścienny z okrągłym króćcem wlotowym.
- Urządzenia serii KV mają kwadratową płytę montażową.
- Sprawdzona wydajność i niezawodność.
- Kompaktowa konstrukcja o wysokim wydatku i dużej sprawności pracy.
- Do szerokiej gamy zastosowań.
- Wirnik z łopatkami zakrzywionymi do tyłu.
- Zewnętrzny silnik ma bezobsługowe, uszczelnione łożyska kulkowe.
- Wbudowane zabezpieczenie silnika.
- Skrzynka przyłączowa ma obudowę klasy IP 54.
- Regulacja obrotów jest możliwa za pomocą wbudowanego potencjometru 0-10 V lub regulatora zewnętrznego.
- Obudowa wentylatora jest wykonana z ocynkowanej blachy stalowej.
- Wentylator jest przeznaczony do montażu w instalacji kanałowej i powinien być przytwierdzony do ściany wewnątrz pomieszczenia.
- Łatwy montaż w dowolnej pozycji.
- Możliwość użytkowania w miejscach o dużej wilgotności.

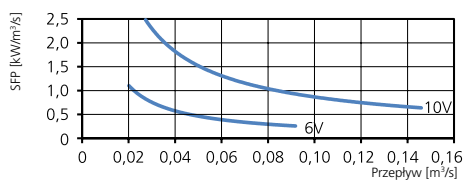
SPRĘŻ/PRZEPŁYW



MOC/PRZEPŁYW



SFP



--- Bez kanału

DANE TECHNICZNE

Napięcie	230 V
Częstotliwość	50/60 Hz
Liczba faz	1 ~
Pobór prądu	0,83 A
Moc	98 W
Prędkość	3590 obr./min
Temp. maks. powietrza przetwarzanego	60°C
Poziom ciśnienia akustycznego w odl. 3 m	52 dB(A)
Ciężar	2,7 kg
Klasa obudowy	IP 44
Schemat połączeń	4040153

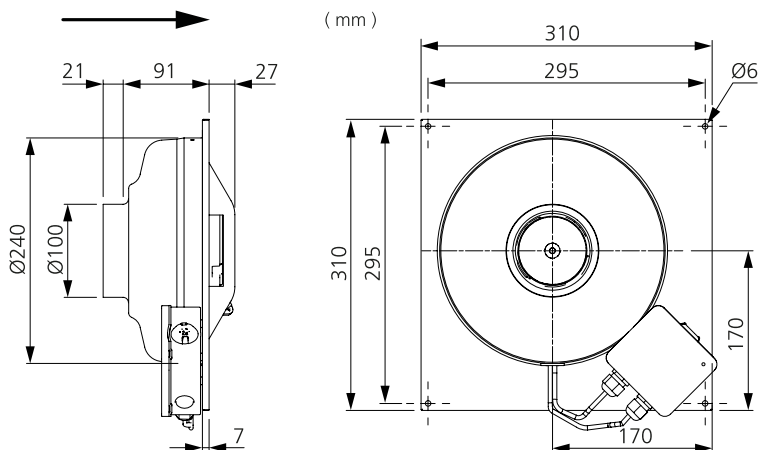
AKCESORIA

- Obejma montażowa MK 100
- Kratka bezpieczeństwa BSV 100
- Kratka bezpieczeństwa BSR 250
- Przepustnica ciągu wstecznego RSK 100
- Żaluzja YG 250
- Przepustnica żaluzjowa VK 250
- Tłumik akustyczny LDC 100
- Regulator obrotów MS EC
- Regulator IQ-Reg EC
- Regulator ciśnienia CALAIR-PR-230V
- Regulator ciśnienia FKP-R
- Regulator Plejdi

DANE AKUSTYCZNE

	Całkowity L_{wa} [dB(A)]	63	125	250	500	1000	2000	4000	8000
Otoczenie – zasilanie 10 V	59	25	48	45	53	54	53	46	35
Wylot – zasilanie 10 V	81	44	51	60	71	78	77	68	59
Wlot – zasilanie 10 V	79	57	63	75	74	69	68	66	58
Wlot – zasilanie 8 V	75	55	60	72	70	65	63	61	53
Wlot – zasilanie 6 V	69	50	54	67	62	56	54	52	39
Wlot – zasilanie 4 V	58	46	46	56	51	44	42	36	20
Wlot – zasilanie 2 V	40	31	30	38	33	22	13	15	6

WYMIARY



NIEIZOLOWANY WENTYLATOR ŚCIENNY Z KRÓĆCAMI OKRĄGLYMI

KVFU 125 C1 EC

7100264

- Wentylator ścienny z okrągłym króćcem wlotowym.
- Urządzenia serii KV mają kwadratową płytę montażową.
- Sprawdzona wydajność i niezawodność.
- Kompaktowa konstrukcja o wysokim wydatku i dużej sprawności pracy.
- Do szerokiej gamy zastosowań.
- Wirnik z łopatkami zakrzywionymi do tyłu.
- Zewnętrzny silnik ma bezobsługowe, uszczelnione łożyska kulkowe.
- Wbudowane zabezpieczenie silnika.
- Skrzynka przyłączowa ma obudowę klasy IP 54.
- Regulacja obrotów jest możliwa za pomocą wbudowanego potencjometru 0-10 V lub regulatora zewnętrznego.
- Obudowa wentylatora jest wykonana z ocynkowanej blachy stalowej.
- Wentylator jest przeznaczony do montażu w instalacji kanałowej i powinien być przytwierdzony do ściany wewnątrz pomieszczenia.
- Łatwy montaż w dowolnej pozycji.
- Możliwość użytkowania w miejscach o dużej wilgotności.



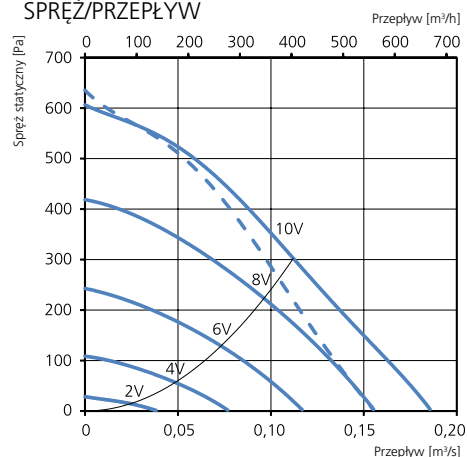
AKCESORIA

- Obejma montażowa MK 125
- Kratka bezpieczeństwa BSV 125
- Kratka bezpieczeństwa BSR 250
- Przepustnica ciągu wstecznego RSK 125
- Żaluzja YG 250
- Przepustnica żaluzjowa VK 250
- Tłumik akustyczny LDC 125
- Regulator obrotów MS EC
- Regulator IQ-Reg EC
- Regulator ciśnienia CALAIR-PR-230V
- Regulator ciśnienia FKP-R
- Regulator Plejd

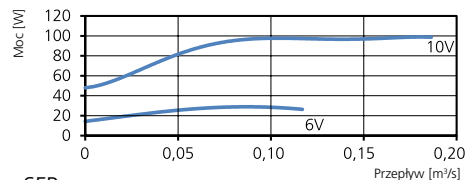
DANE TECHNICZNE

Napięcie	230 V
Częstotliwość	50/60 Hz
Liczba faz	1 ~
Pobór prądu	0,82 A
Moc	98 W
Prędkość	3530 obr./min
Temp. maks. powietrza przetaczanego	60°C
Poziom ciśnienia akustycznego w odl. 3 m	47 dB(A)
Ciężar	2,7 kg
Klasa obudowy	IP 44
Schemat połączeń	4040153

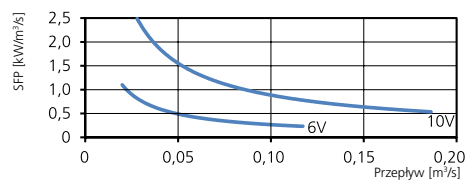
SPRĘŻ/PRZEPIYW



MOC/PRZEPIYW



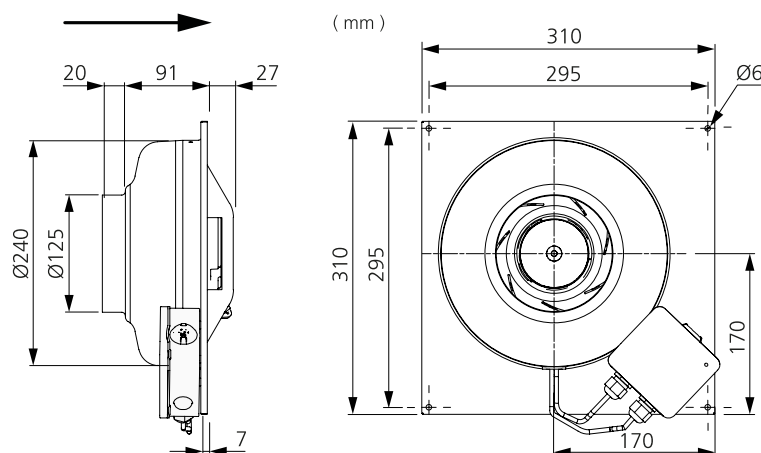
SFP



DANE AKUSTYCZNE

	Całkowity L_{wa} [dB(A)]	63	125	250	500	1000	2000	4000	8000
Otoczenie – zasilanie 10 V	54	30	39	43	47	49	49	44	34
Wylot – zasilanie 10 V	79	41	48	57	68	75	74	68	58
Wlot – zasilanie 10 V	77	54	61	71	73	68	68	67	58
Wlot – zasilanie 8 V	74	52	60	69	69	64	64	63	53
Wlot – zasilanie 6 V	68	48	54	66	61	56	56	54	40
Wlot – zasilanie 4 V	57	44	45	55	51	45	44	38	22
Wlot – zasilanie 2 V	41	28	31	39	33	24	18	15	7

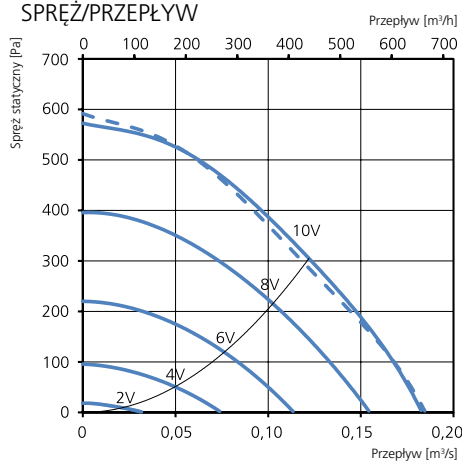
WYMIARY



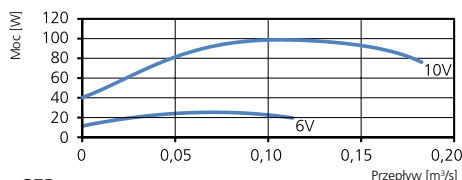


- Wentylator ścienny z okrągłym króćcem wlotowym.
- Urządzenia serii KV mają kwadratową płytę montażową.
- Sprawdzona wydajność i niezawodność.
- Kompaktowa konstrukcja o wysokim wydatku i dużej sprawności pracy.
- Do szerokiej gamy zastosowań.
- Wirnik z łopatkami zakrzywionymi do tyłu.
- Zewnętrzny silnik ma bezobsługowe, uszczelnione łożyska kulkowe.
- Wbudowane zabezpieczenie silnika.
- Skrzynka przyłączowa ma obudowę klasy IP 54.
- Regulacja obrotów jest możliwa za pomocą wbudowanego potencjometru 0-10 V lub regulatora zewnętrznego.
- Obudowa wentylatora jest wykonana z ocynkowanej blachy stalowej.
- Wentylator jest przeznaczony do montażu w instalacji kanałowej i powinien być przytwierdzony do ściany wewnątrz pomieszczenia.
- Łatwy montaż w dowolnej pozycji.
- Możliwość użytkowania w miejscach o dużej wilgotności.

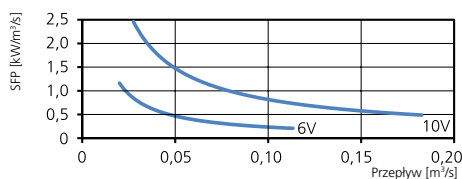
SPRĘŻ/PRZEPŁYW



MOC/PRZEPŁYW



SFP



DANE TECHNICZNE

Napięcie	230 V
Częstotliwość	50/60 Hz
Liczba faz	1 ~
Pobór prądu	0,82 A
Moc	98 W
Prędkość	3640 obr./min
Temp. maks. powietrza przetwarzanego	60°C
Poziom ciśnienia akustycznego w odl. 3 m	48 dB(A)
Ciężar	2,8 kg
Klasa obudowy	IP 44
Schemat połączeń	4040153

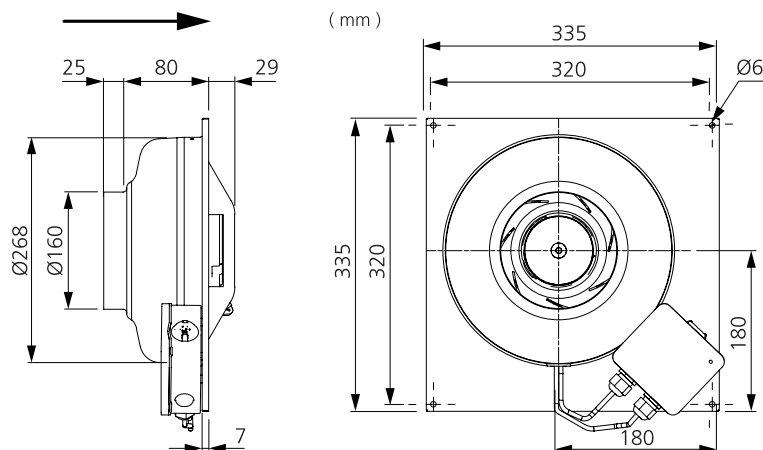
AKCESORIA

- Obejma montażowa MK 160
- Kratka bezpieczeństwa BSV 160
- Kratka bezpieczeństwa BSR 315
- Przepustnica ciągu wstecznego RSK 160
- Żaluzja YG 250
- Przepustnica żaluzjowa VK 250
- Tłumik akustyczny LDC 160
- Regulator obrotów MS EC
- Regulator IQ-Reg EC
- Regulator ciśnienia CALAIR-PR-230V
- Regulator ciśnienia FKP-R

DANE AKUSTYCZNE

	Całkowity L _{wa} [dB(A)]								
	63	125	250	500	1000	2000	4000	8000	
Otoczenie – zasilanie 10 V	55	27	41	44	46	48	51	44	35
Wylot – zasilanie 10 V	78	41	48	57	69	74	74	68	60
Wlot – zasilanie 10 V	74	55	61	67	70	64	64	63	59
Wlot – zasilanie 8 V	71	52	58	64	67	60	60	60	52
Wlot – zasilanie 6 V	64	47	53	60	58	53	53	51	39
Wlot – zasilanie 4 V	55	41	44	52	48	42	44	35	21
Wlot – zasilanie 2 V	38	28	32	34	31	22	17	14	7

WYMIARY



NIEIZOLOWANY WENTYLATOR ŚCIENNY Z KRÓĆCAMI OKRĄGLYMI

KVFU 160 C1 EC

7100271

- Wentylator ścienny z okrągłym króćcem wlotowym.
- Urządzenia serii KV mają kwadratową płytę montażową.
- Sprawdzona wydajność i niezawodność.
- Kompaktowa konstrukcja o wysokim wydatku i dużej sprawności pracy.
- Do szerokiej gamy zastosowań.
- Wirnik z łopatkami zakrzywionymi do tyłu.
- Zewnętrzny silnik ma bezobsługowe, uszczelnione łożyska kulkowe.
- Wbudowane zabezpieczenie silnika.
- Skrzynka przyłączowa ma obudowę klasy IP 54.
- Regulacja obrotów jest możliwa za pomocą wbudowanego potencjometru 0-10 V lub regulatora zewnętrznego.
- Obudowa wentylatora jest wykonana z ocynkowanej blachy stalowej.
- Wentylator jest przeznaczony do montażu w instalacji kanałowej i powinien być przytwierdzony do ściany wewnątrz pomieszczenia.
- Łatwy montaż w dowolnej pozycji.
- Możliwość użytkowania w miejscach o dużej wilgotności.



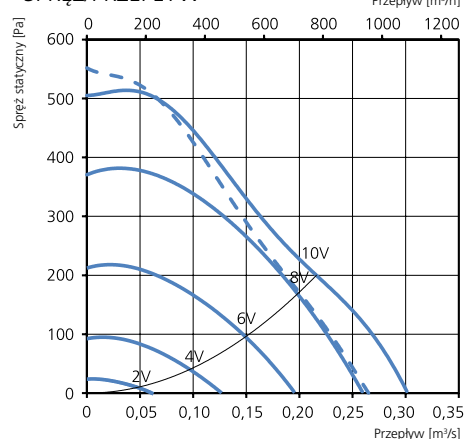
AKCESORIA

- Obejma montażowa MK 160
- Kratka bezpieczeństwa BSV 160
- Kratka bezpieczeństwa BSR 355
- Przepustnica ciągu wstępnego RSK 160
- Przepustnica żaluzjowa VK 355
- Tłumik akustyczny LDC 160
- Regulator obrotów MS EC
- Regulator IQ-Reg EC
- Regulator ciśnienia CALAIR-PR-230V
- Regulator ciśnienia FKP-R
- Regulator Plejd

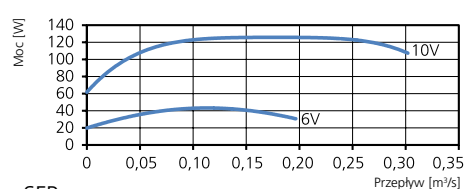
DANE TECHNICZNE

Napięcie	230 V
Częstotliwość	50/60 Hz
Liczba faz	1 ~
Pobór prądu	1,03 A
Moc	127 W
Prędkość	3010 obr./min
Temp. maks. powietrza przetaczanego	60°C
Poziom ciśnienia akustycznego w odl. 3 m	49 dB(A)
Ciężar	3,3 kg
Klasa obudowy	IP 44
Schemat połączeń	4040153

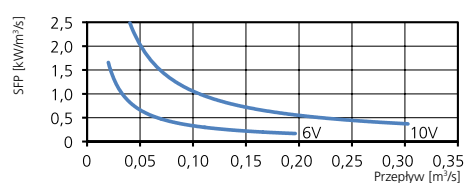
SPRĘŻ/PRZEPIĘTYW



MOC/PRZEPIĘTYW



SFP

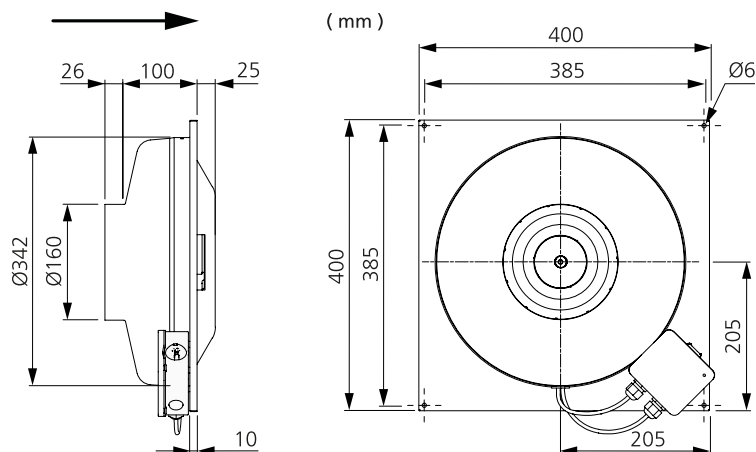


--- Bez kanału

DANE AKUSTYCZNE

	Całkowity L_{wa} [dB(A)]	63	125	250	500	1000	2000	4000	8000
Otoczenie – zasilanie 10 V	56	23	29	40	52	51	51	46	31
Wylot – zasilanie 10 V	82	45	48	58	74	79	76	70	58
Wlot – zasilanie 10 V	77	57	62	71	72	71	66	65	56
Wlot – zasilanie 8 V	75	54	60	70	71	68	64	62	52
Wlot – zasilanie 6 V	68	49	56	63	65	60	55	53	42
Wlot – zasilanie 4 V	59	41	49	56	54	48	42	37	26
Wlot – zasilanie 2 V	43	30	35	40	35	25	21	13	7

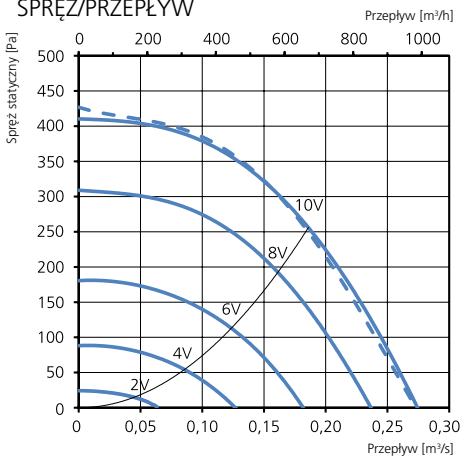
WYMIARY



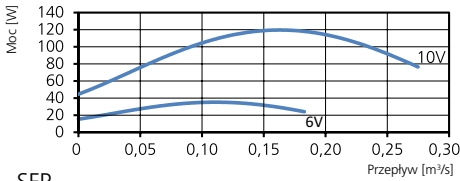


- Wentylator ścienny z okrągłym króćcem wlotowym.
- Urządzenia serii KV mają kwadratową płytę montażową.
- Sprawdzona wydajność i niezawodność.
- Kompaktowa konstrukcja o wysokim wydatku i dużej sprawności pracy.
- Do szerokiej gamy zastosowań.
- Wirnik z łopatkami zakrzywionymi do tyłu.
- Zewnętrzny silnik ma bezobsługowe, uszczelnione łożyska kulkowe.
- Wbudowane zabezpieczenie silnika.
- Skrzynka przyłączowa ma obudowę klasy IP 54.
- Regulacja obrotów jest możliwa za pomocą wbudowanego potencjometru 0-10 V lub regulatora zewnętrznego.
- Obudowa wentylatora jest wykonana z ocynkowanej blachy stalowej.
- Wentylator jest przeznaczony do montażu w instalacji kanałowej i powinien być przytwierdzony do ściany wewnątrz pomieszczenia.
- Łatwy montaż w dowolnej pozycji.
- Możliwość użytkowania w miejscach o dużej wilgotności.

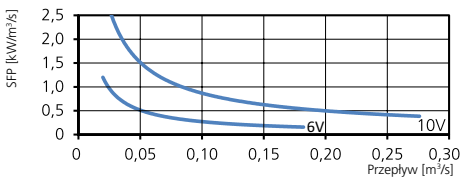
SPRĘŻ/PRZEPŁYW



MOC/PRZEPŁYW



SFP



--- Bez kanału

DANE TECHNICZNE

Napięcie	230 V
Częstotliwość	50/60 Hz
Liczba faz	1 ~
Pobór prądu	0,96 A
Moc	120 W
Prędkość	2900 obr./min
Temp. maks. powietrza przetwarzanego	60°C
Poziom ciśnienia akustycznego w odl. 3 m	45 dB(A)
Ciężar	3,4 kg
Klasa obudowy	IP 54
Schemat połączeń	4040153

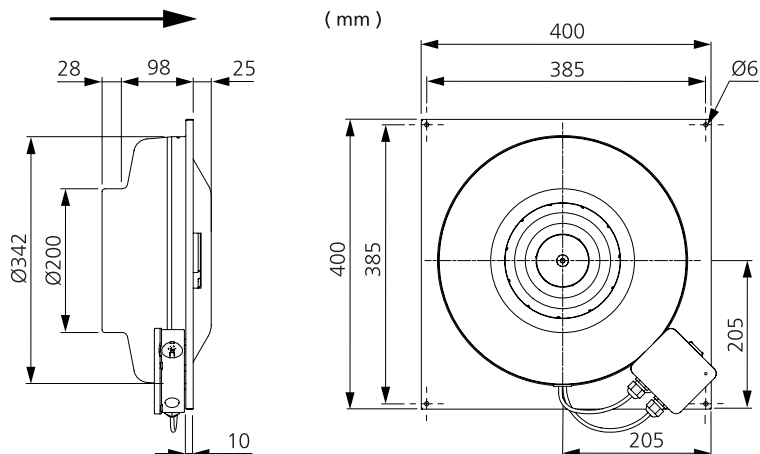
AKCESORIA

- Obejma montażowa MK 200
- Kratka bezpieczeństwa BSV 200
- Kratka bezpieczeństwa BSR 355
- Przepustnica ciągu wstecznego RSK 200
- Przepustnica żaluzjowa VK 355
- Tłumik akustyczny LDC 200
- Regulator obrotów MS EC
- Regulator IQ-Reg EC
- Regulator ciśnienia CALAIR-PR-230V
- Regulator ciśnienia FKP-R
- Regulator Plejd

DANE AKUSTYCZNE

	Całkowity L _{wa} [dB(A)]							
	63	125	250	500	1000	2000	4000	8000
Otoczenie – zasilanie 10 V	52	28	26	40	48	48	45	32
Wylot – zasilanie 10 V	79	44	49	58	72	75	73	54
Wlot – zasilanie 10 V	74	56	60	68	69	66	61	52
Wlot – zasilanie 8 V	70	53	58	65	65	63	62	46
Wlot – zasilanie 6 V	64	47	55	59	59	56	54	36
Wlot – zasilanie 4 V	56	41	49	52	49	45	42	20
Wlot – zasilanie 2 V	42	32	36	38	34	26	19	6

WYMIARY



NIEIZOLOWANY WENTYLATOR ŚCIENNY Z KRÓĆCAMI OKRĄGLYMI

KVFU 200 B1 EC

7100272

- Wentylator ścienny z okrągłym króćcem wlotowym.
- Urządzenia serii KV mają kwadratową płytę montażową.
- Sprawdzona wydajność i niezawodność.
- Kompaktowa konstrukcja o wysokim wydatku i dużej sprawności pracy.
- Do szerokiej gamy zastosowań.
- Wirnik z łopatkami zakrzywionymi do tyłu.
- Zewnętrzny silnik ma bezobsługowe, uszczelnione łożyska kulkowe.
- Wbudowane zabezpieczenie silnika.
- Skrzynka przyłączowa ma obudowę klasy IP 54.
- Regulacja obrotów jest możliwa za pomocą wbudowanego potencjometru 0-10 V lub regulatora zewnętrznego.
- Obudowa wentylatora jest wykonana z ocynkowanej blachy stalowej.
- Wentylator jest przeznaczony do montażu w instalacji kanałowej i powinien być przytwierdzony do ściany wewnątrz pomieszczenia.
- Łatwy montaż w dowolnej pozycji.
- Możliwość użytkowania w miejscach o dużej wilgotności.



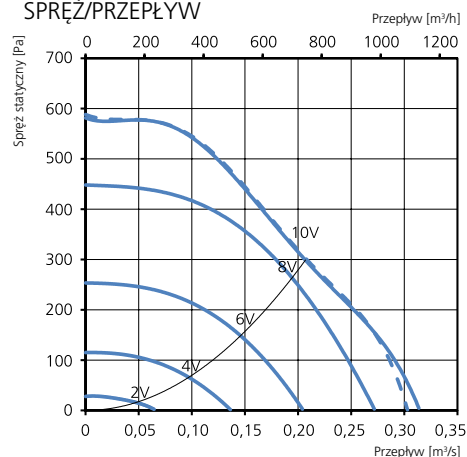
AKCESORIA

- Obejma montażowa MK 200
- Kratka bezpieczeństwa BSV 200
- Kratka bezpieczeństwa BSR 355
- Przepustnica ciągu wstępnego RSK 200
- Przepustnica żaluzjowa VK 355
- Tłumik akustyczny LDC 200
- Regulator obrotów MS EC
- Regulator IQ-Reg EC
- Regulator ciśnienia CALAIR-PR-230V
- Regulator ciśnienia FKP-R
- Regulator Plejd

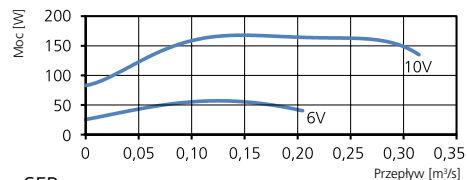
DANE TECHNICZNE

Napięcie	230 V
Częstotliwość	50/60 Hz
Liczba faz	1 ~
Pobór prądu	1,35 A
Moc	166 W
Prędkość	3240 obr./min
Temp. maks. powietrza przetaczanego	60°C
Poziom ciśnienia akustycznego w odl. 3 m	49 dB(A)
Ciężar	3,6 kg
Klasa obudowy	IP 44
Schemat połączeń	4040153

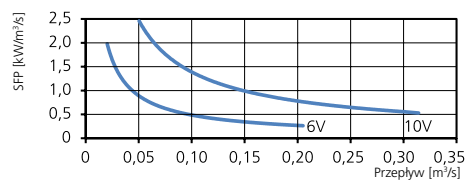
SPRĘŻ/PRZEPIYW



MOC/PRZEPIYW



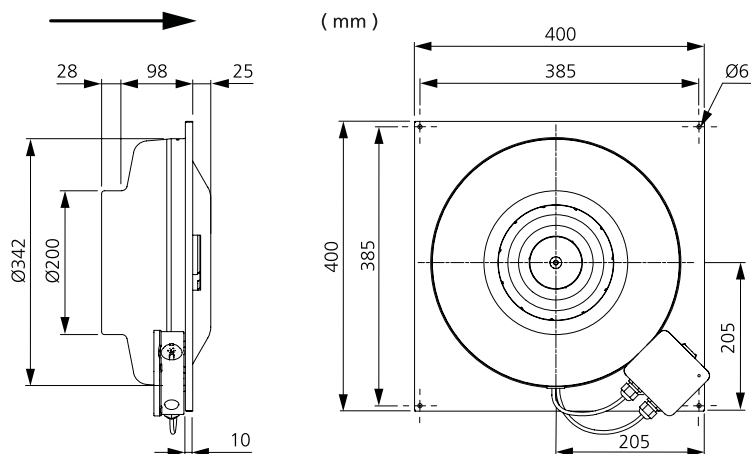
SFP



DANE AKUSTYCZNE

	Całkowity L _{wa} [dB(A)]	63	125	250	500	1000	2000	4000	8000
Otoczenie – zasilanie 10 V	56	32	29	40	48	50	51	47	35
Wylot – zasilanie 10 V	82	49	53	61	75	79	76	71	60
Wlot – zasilanie 10 V	76	59	65	70	70	70	68	66	58
Wlot – zasilanie 8 V	74	58	63	69	69	67	66	64	54
Wlot – zasilanie 6 V	68	51	57	63	63	60	58	56	44
Wlot – zasilanie 4 V	58	43	50	54	53	48	47	39	28
Wlot – zasilanie 2 V	43	32	36	40	34	27	21	19	6

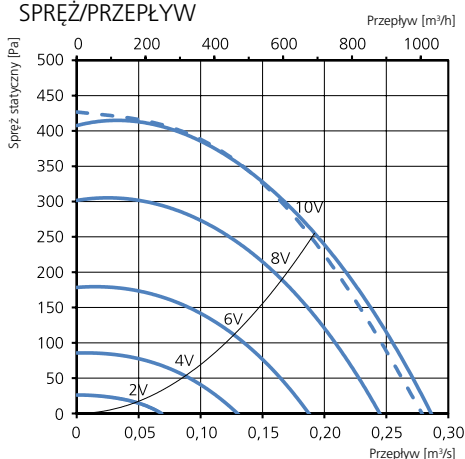
WYMIARY



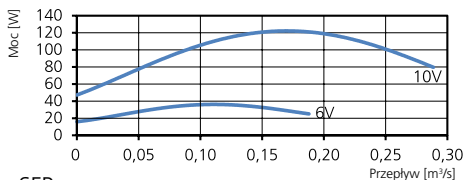


- Wentylator ścienny z okrągłym króćcem wlotowym.
- Urządzenia serii KV mają kwadratową płytę montażową.
- Sprawdzona wydajność i niezawodność.
- Kompaktowa konstrukcja o wysokim wydatku i dużej sprawności pracy.
- Do szerokiej gamy zastosowań.
- Wirnik z łopatkami zakrzywionymi do tyłu.
- Zewnętrzny silnik ma bezobsługowe, uszczelnione łożyska kulkowe.
- Wbudowane zabezpieczenie silnika.
- Skrzynka przyłączowa ma obudowę klasy IP 54.
- Regulacja obrotów jest możliwa za pomocą wbudowanego potencjometru 0-10 V lub regulatora zewnętrznego.
- Obudowa wentylatora jest wykonana z ocynkowanej blachy stalowej.
- Wentylator jest przeznaczony do montażu w instalacji kanałowej i powinien być przytwierdzony do ściany wewnątrz pomieszczenia.
- Łatwy montaż w dowolnej pozycji.
- Możliwość użytkowania w miejscach o dużej wilgotności.

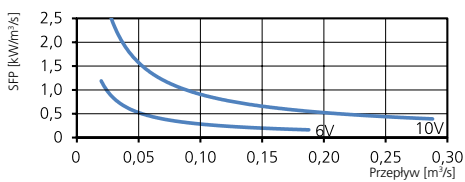
SPRĘŻ/PRZEPIYW



MOC/PRZEPIYW



SFP



--- Bez kanału

DANE TECHNICZNE

Napięcie	230 V
Częstotliwość	50/60 Hz
Liczba faz	1 ~
Pobór prądu	1,00 A
Moc	123 W
Prędkość	2880 obr./min
Temp. maks. powietrza przetaczanego	60°C
Poziom ciśnienia akustycznego w odl. 3 m	49 dB(A)
Ciężar	3,4 kg
Klasa obudowy	IP 54
Schemat połączeń	4040153

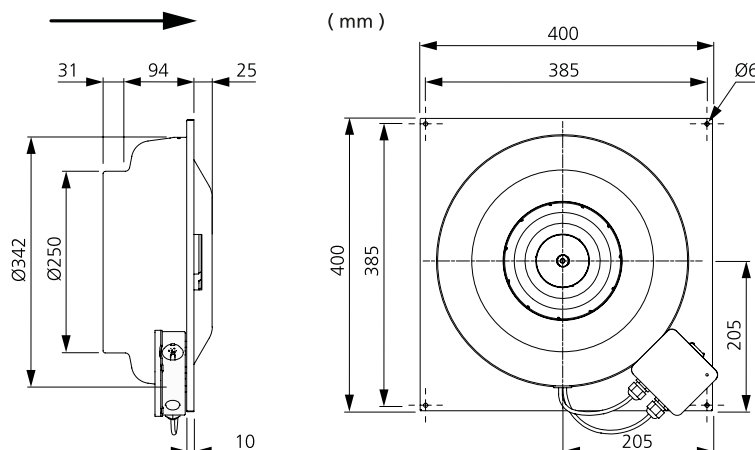
AKCESORIA

- Obejma montażowa MK 250
- Kratka bezpieczeństwa BSV 250
- Kratka bezpieczeństwa BSR 250
- Przepustnica ciągu wstecznego RSK 250
- Przepustnica żaluzjowa VK 400
- Tłumik akustyczny LDC 250
- Regulator obrotów MS EC
- Regulator IQ-Reg EC
- Regulator ciśnienia CALAIR-PR-230V
- Regulator ciśnienia FKP-R
- Regulator Plejd

DANE AKUSTYCZNE

	Całkowity L _{wa} [dB(A)]								
	63	125	250	500	1000	2000	4000	8000	
Otoczenie – zasilanie 10 V	56	27	32	39	52	49	50	44	33
Wylot – zasilanie 10 V	79	49	54	61	73	75	73	67	55
Wlot – zasilanie 10 V	76	52	60	64	69	72	67	64	55
Wlot – zasilanie 8 V	71	49	56	60	67	66	62	59	51
Wlot – zasilanie 6 V	64	44	50	57	57	60	55	51	41
Wlot – zasilanie 4 V	55	35	42	51	48	49	44	36	26
Wlot – zasilanie 2 V	40	23	36	35	31	26	20	14	9

WYMIARY



NIEIZOLOWANY WENTYLATOR ŚCIENNY Z KRÓĆCAMI OKRĄGLYMI

KVFU 250 B1 EC

7100273

- Wentylator ścienny z okrągłym króćcem wlotowym.
- Urządzenia serii KV mają kwadratową płytę montażową.
- Sprawdzona wydajność i niezawodność.
- Kompaktowa konstrukcja o wysokim wydatku i dużej sprawności pracy.
- Do szerokiej gamy zastosowań.
- Wirnik z łopatkami zakrzywionymi do tyłu.
- Zewnętrzny silnik ma bezobsługowe, uszczelnione łożyska kulkowe.
- Wbudowane zabezpieczenie silnika.
- Skrzynka przyłączowa ma obudowę klasy IP 54.
- Regulacja obrotów jest możliwa za pomocą wbudowanego potencjometru 0-10 V lub regulatora zewnętrznego.
- Obudowa wentylatora jest wykonana z ocynkowanej blachy stalowej.
- Wentylator jest przeznaczony do montażu w instalacji kanałowej i powinien być przytwierdzony do ściany wewnątrz pomieszczenia.
- Łatwy montaż w dowolnej pozycji.
- Możliwość użytkowania w miejscach o dużej wilgotności.



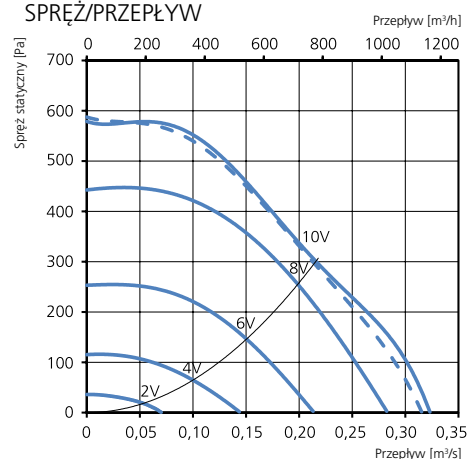
AKCESORIA

- Obejma montażowa MK 250
- Kratka bezpieczeństwa BSV 250
- Przepustnica żaluzjowa VK 400
- Tłumik akustyczny LDC 250
- Regulator obrotów MS EC
- Regulator IQ-Reg EC
- Regulator ciśnienia CALAIR-PR-230V
- Regulator ciśnienia FKP-R
- Regulator Plejd

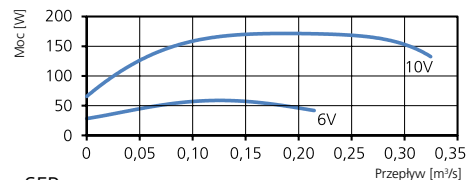
DANE TECHNICZNE

Napięcie	230 V
Częstotliwość	50/60 Hz
Liczba faz	1 ~
Pobór prądu	1,38 A
Moc	173 W
Prędkość	3270 obr./min
Temp. maks. powietrza przetaczanego	60°C
Poziom ciśnienia akustycznego w odl. 3 m	49 dB(A)
Ciężar	3,6 kg
Klasa obudowy	IP 44
Schemat połączeń	4040153

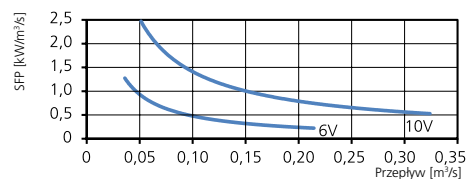
SPRĘŻ/PRZEPIĘTYW



MOC/PRZEPIĘTYW



SFP

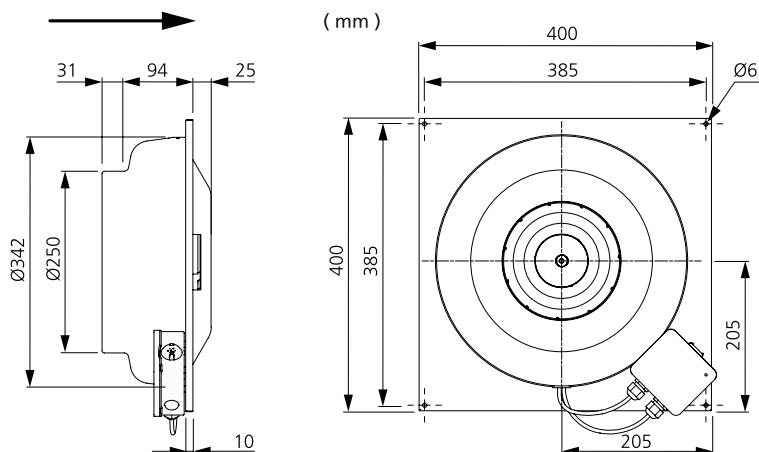


--- Bez kanału

DANE AKUSTYCZNE

	Całkowity L_{wa} [dB(A)]	63	125	250	500	1000	2000	4000	8000
Otoczenie – zasilanie 10 V	56	33	29	40	52	48	50	47	34
Wylot – zasilanie 10 V	82	49	54	62	76	78	77	72	61
Wlot – zasilanie 10 V	75	53	62	65	66	71	68	68	60
Wlot – zasilanie 8 V	73	52	60	62	64	69	66	65	56
Wlot – zasilanie 6 V	65	48	55	58	57	60	57	55	45
Wlot – zasilanie 4 V	57	37	44	52	47	52	49	41	31
Wlot – zasilanie 2 V	39	23	34	35	32	32	26	19	10

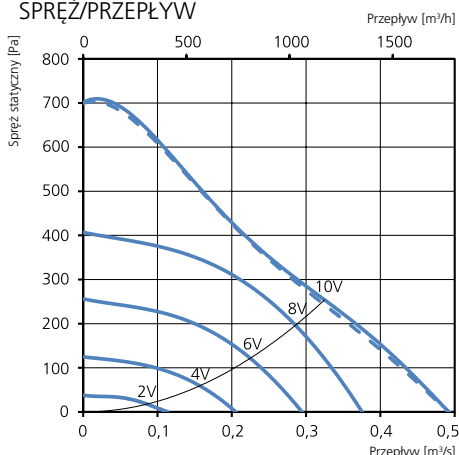
WYMIARY



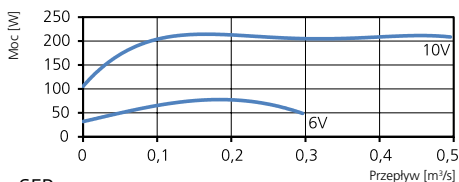


- Wentylator ścienny z okrągłym króćcem wlotowym.
- Urządzenia serii KV mają kwadratową płytę montażową.
- Sprawdzona wydajność i niezawodność.
- Kompaktowa konstrukcja o wysokim wydatku i dużej sprawności pracy.
- Do szerokiej gamy zastosowań.
- Wirnik z łopatkami zakrzywionymi do tyłu.
- Zewnętrzny silnik ma bezobsługowe, uszczelnione łożyska kulkowe.
- Wbudowane zabezpieczenie silnika.
- Skrzynka przyłączowa ma obudowę klasy IP 54.
- Regulacja obrotów jest możliwa za pomocą wbudowanego potencjometru 0-10 V lub regulatora zewnętrznego.
- Obudowa wentylatora jest wykonana z ocynkowanej blachy stalowej.
- Wentylator jest przeznaczony do montażu w instalacji kanałowej i powinien być przytwierdzony do ściany wewnątrz pomieszczenia.
- Łatwy montaż w dowolnej pozycji.
- Możliwość użytkowania w miejscach o dużej wilgotności.

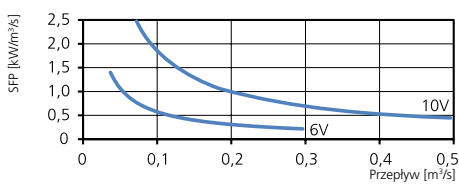
SPRĘŻ/PRZEPŁYW



MOC/PRZEPŁYW



SFP



--- Bez kanału

DANE TECHNICZNE

Napięcie	230 V
Częstotliwość	50/60 Hz
Liczba faz	1 ~
Pobór prądu	1,67 A
Moc	213 W
Prędkość	2400 obr./min
Temp. maks. powietrza przetwarzanego	60°C
Poziom ciśnienia akustycznego w odl. 3 m	50 dB(A)
Ciężar	7,2 kg
Klasa obudowy	IP 44
Schemat połączeń	4040153

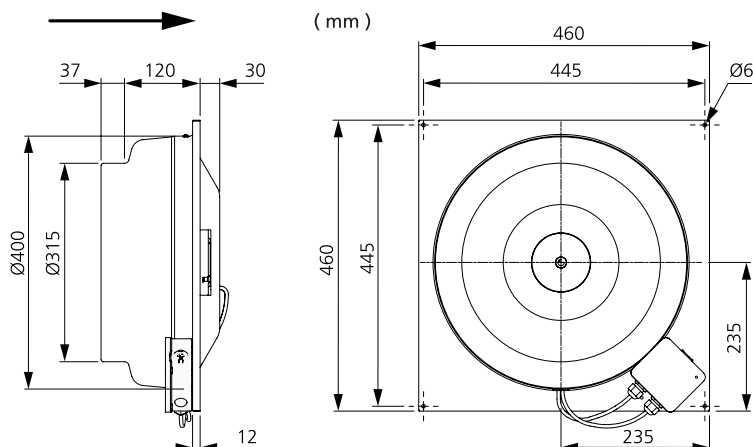
AKCESORIA

- Obejma montażowa MK 315
- Kratka bezpieczeństwa BSV 315
- Kratka bezpieczeństwa BSR 315
- Przepustnica ciągu wstecznego RSK 315
- Przepustnica żaluzjowa VK 400
- Tłumik akustyczny LDC 315
- Regulator obrotów MS EC
- Regulator IQ-Reg EC
- Regulator ciśnienia CALAIR-PR-230V
- Regulator ciśnienia FKP-R
- Regulator Plejd

DANE AKUSTYCZNE

	Całkowity L _{wa} [dB(A)]	63	125	250	500	1000	2000	4000	8000
Otoczenie – zasilanie 10 V	57	21	25	42	47	53	52	44	38
Wylot – zasilanie 10 V	77	37	44	58	70	73	72	66	62
Wlot – zasilanie 10 V	76	53	61	64	67	68	70	68	68
Wlot – zasilanie 8 V	73	51	60	62	63	66	69	66	64
Wlot – zasilanie 6 V	68	47	55	58	57	61	63	62	52
Wlot – zasilanie 4 V	60	40	46	52	50	53	55	53	34
Wlot – zasilanie 2 V	43	31	36	39	34	38	27	28	21

WYMIARY



NIEIZOLOWANY WENTYLATOR ŚCIENNY Z KRÓĆCAMI OKRĄGLYMI

KVFU 315 D1 EC

7100279

- Wentylator ścienny z okrągłym króćcem wlotowym.
- Urządzenia serii KV mają kwadratową płytę montażową.
- Sprawdzona wydajność i niezawodność.
- Kompaktowa konstrukcja o wysokim wydatku i dużej sprawności pracy.
- Do szerokiej gamy zastosowań.
- Wirnik z łopatkami zakrzywionymi do tyłu.
- Zewnętrzny silnik ma bezobsługowe, uszczelnione łożyska kulkowe.
- Wbudowane zabezpieczenie silnika.
- Skrzynka przyłączowa ma obudowę klasy IP 54.
- Regulacja obrotów jest możliwa za pomocą wbudowanego potencjometru 0-10 V lub regulatora zewnętrznego.
- Obudowa wentylatora jest wykonana z ocynkowanej blachy stalowej.
- Wentylator jest przeznaczony do montażu w instalacji kanałowej i powinien być przytwierdzony do ściany wewnątrz pomieszczenia.
- Łatwy montaż w dowolnej pozycji.
- Możliwość użytkowania w miejscach o dużej wilgotności.



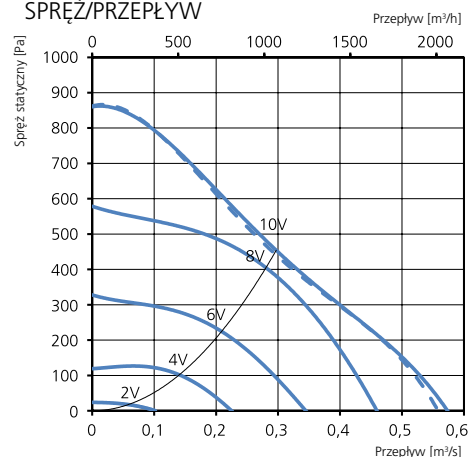
AKCESORIA

- Obejma montażowa MK 315
- Kratka bezpieczeństwa BSV 315
- Kratka bezpieczeństwa BSR 315
- Przepustnica ciągu wstępnego RSK 315
- Przepustnica żaluzjowa VK 400
- Tłumik akustyczny LDC 315
- Regulator obrotów MS EC
- Regulator IQ-Reg EC
- Regulator ciśnienia CALAIR-PR-230V
- Regulator ciśnienia FKP-R
- Regulator Plejd

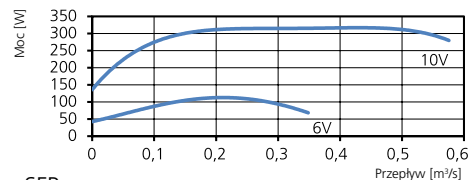
DANE TECHNICZNE

Napięcie	230 V
Częstotliwość	50/60 Hz
Liczba faz	1 ~
Pobór prądu	2,50 A
Moc	315 W
Prędkość	2830 obr./min
Temp. maks. powietrza przetaczanego	60°C
Poziom ciśnienia akustycznego w odl. 3 m	51 dB(A)
Ciężar	7,2 kg
Klasa obudowy	IP 44
Schemat połączeń	4040153

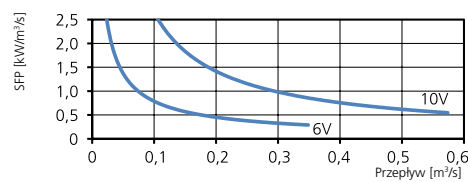
SPRĘŻ/PRZEPIYW



MOC/PRZEPIYW



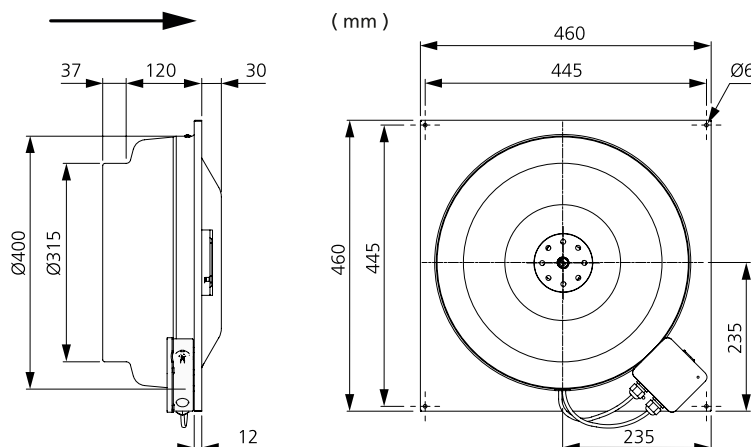
SFP



DANE AKUSTYCZNE

	Całkowity L _{wa} [dB(A)]	63	125	250	500	1000	2000	4000	8000
Otoczenie – zasilanie 10 V	58	30	39	45	49	51	55	47	36
Wylot – zasilanie 10 V	77	42	50	60	69	71	73	66	61
Wlot – zasilanie 10 V	74	57	63	65	66	66	68	65	63
Wlot – zasilanie 8 V	72	55	61	63	65	64	65	63	61
Wlot – zasilanie 6 V	65	50	56	58	57	58	59	56	52
Wlot – zasilanie 4 V	56	42	47	50	49	49	48	47	33
Wlot – zasilanie 2 V	40	29	34	35	32	30	23	32	18

WYMIARY



Generalny Dystrybutor urządzeń
wentylacyjnych Östberg w Polsce

Neovent Sp. z o.o. Sp. k.
Toruńska 41,
82-500 Kwidzyn